



Aktiivinen turvallisuus

AI-käyttöinen aktiivinen valokaarisuojaus



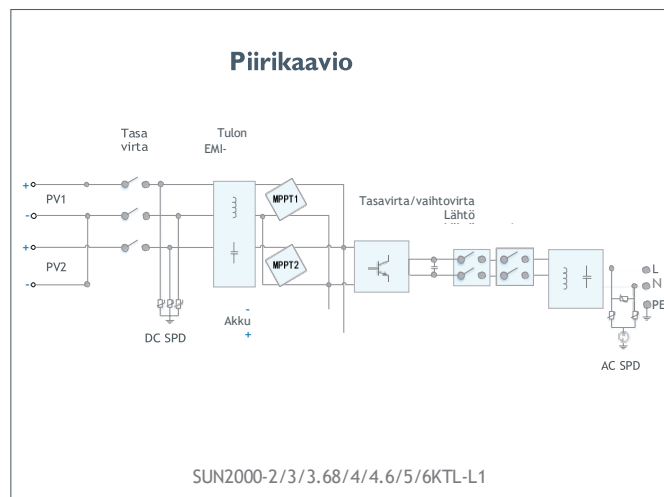
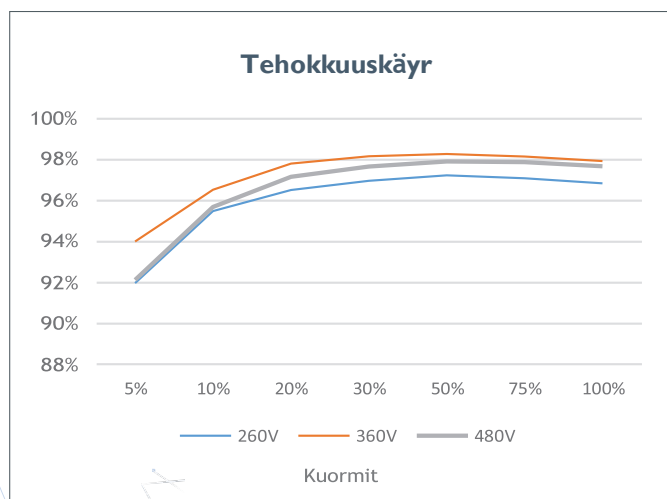
Korkeammat tuotot

Jopa 30 % enemmän energiaa Optimizerilla



2x POWER Paristo valmis

5KW vaihtovirtalähtö plus 5KW akun lataus



Tekniset tiedot

Tekniset tiedot	SUN2000 -2KTL-L1	SUN2000 -3KTL-L1	SUN2000 -3.68KTL-L1	SUN2000 -4KTL-L1	SUN2000 -4.6KTL-L1	SUN2000 -5KTL-L1	SUN2000 -6KTL-L1
-----------------	---------------------	---------------------	------------------------	---------------------	-----------------------	---------------------	---------------------

Tehokkuus

Maksimi hyötysuhde	98,2 %	98,3 %	98,4 %	98,4 %	98,4 %	98,4 %	98,4 %
Euroopan painotettu tehokkuus	96,7 %	97,3 %	97,3 %	97,5 %	97,7 %	97,8 %	97,8 %

Tulo (PV)

	3000 Wp	4500 Wp	5520 Wp	6000 Wp	6900 Wp	7500 Wp	9000 Wp
Suosittelu max. PV-teho ¹	3000 Wp	4500 Wp	5520 Wp	6000 Wp	6900 Wp	7500 Wp	9000 Wp
Max. tulojännite	600 V ²						
Käynnistysjännite	100 V						
MPPT:n käyttöjännitealue	90 V - 560 V ²						
Nimellinen tulojännite	360 V						
Suurin tulovirta MPPT:tä kohti	12,5 A						
Max. oikosulkuvirta	18 A						
MPP-seurantalaitteiden lukumäärä	2						
Maksimi tulomäärä MPP-seurantajärjestelmää kohti	1						

Tulo (tasavirta-akku)

Yhteensopiva akku	LG Chem RESU 7H_R / 10H_R						
Käyttöjännitealue	350 - 450 Vdc						
Maksimi käyttövirta	10 A @7H_R / 15 A @10H_R						
Maksimilatausteho	3 500 W @7H_R / 5 000 W @10H_R						
Maksimaalinen purkausteho @7H_R	2200 W	3300 W	3500 W	3500 W	3500 W	3500 W	3500 W
Maksimaalinen purkausteho @10H_R	2200 W	3300 W	3680 W	4400 W	4600 W	5000 W	5000 W

Yhteensopiva akku	HUAWEI Smart LUNA2000 ESS -akku 5kWh - 30kWh						
Käyttöjännitealue	350 - 560 Vdc						
Maksimi käyttövirta	15 A						
Maksimilatausteho	5000 W ³						
Maksimipurkausteho	2200 W	3300 W	3680 W	4400 W	4600 W	5000 W	5000 W

Lähtö (verkossa)

Verkkoyhteys	Yksivaiheinen						
Nimellinen lähtöteho	2000 W	3000 W	3680 W	4000 W	4600 W	5000 W ⁴	6000 W
Max. näennäisteho	2200 VA	3300 VA	3680 VA	4400 VA	5000 VA ⁵	5500 VA ⁶	6000 VA
Nimellinen lähtöjännite	220 Vac / 230 Vac / 240 Vac						
Nimellinen vaihtovirta-verkkotaajuus	50 Hz / 60 Hz						
Max. lähtövirta	10 A	15 A	16 A	20 A	23 A ⁷	25 A ⁷	27,3 A
Säädettävä tehokerroin	0,8 johtava.. 0,8 viiveellä						
Suurin harmoninen kokonaissärö	≤ 3 %						

Lähtö (ilman verkkoa)

Varmuskopiointilaatikko (valinnainen)	Varmuskopiointilaatikko - B0						
Suurin näennäisteho	2000 VA	3000 VA	3680 VA	4000 VA	4600 VA	5000 VA	5000 VA
Nimellinen lähtöjännite	220 V / 230 V						
Suurin lähtövirta	9,1 A	13,6 A	16,7 A	18,2 A	20,9 A	22,7 A	22,7 A
Tehokerroinalue	0,8 johtava.. 0,8 viiveellä						

¹ Invertterin maksimiteho on 10000 Wp, kun piikit säikeet on suunniteltu ja kytketty kokonaan SUN2000-450W-Power-optimointilaitteisiin.
² Maksimilatausjännite ja käyttöjännitealueen yläraja laskee 495 V:in, kun invertteri kytketään ja toimii LG-akun kanssa.
³ 25000 W @ 5kWh HUAWEI ESS -akku.
⁴ AS4772: 4991W, ⁵ VDE-ar-näkö: 4600VA AS4772: 4999VA, ⁶ AS4772: 4999VA⁷, AS4772: 21,7A.

Tekniset tiedot	SUN2000 -2KTL-L1	SUN2000 -3KTL-L1	SUN2000 -3.68KTL-L1	SUN2000 -4KTL-L1	SUN2000 -4.6KTL-L1	SUN2000 -5KTL-L1	SUN2000 -6KTL-L11
-----------------	---------------------	---------------------	------------------------	---------------------	-----------------------	---------------------	----------------------

Suojaus & ominaisuus

Saarekekäyttöön siirtymisen estävä suojaus	Kyllä						
Tasavirran käänteisen napaisuuden suojaus	Kyllä						
Eristyksen valvonta	Kyllä						
Tasavirran ylijännitesuojaus	Kyllä, yhteensopiva EN/IEC 61643-11:n mukaisen suojausluokan TYPE II kanssa.						
Vaihtovirran ylijännitesuojaus	Kyllä, yhteensopiva EN/IEC 61643-11:n mukaisen suojausluokan TYPE II kanssa.						
Jäännösvirran valvonta	Kyllä						
Vaihtovirran ylivirtasuojaus	Kyllä						
Vaihtovirran oikosulkusuojaus	Kyllä						
Vaihtovirran ylijännitesuojaus	Kyllä						
Ylikuumenemissuoja	Kyllä						
Valokaarisuojaus	Kyllä						
Akun käänteinen lataus verkosta	Kyllä						

Yleiset tiedot

Käyttölämpötila-alue	-25 - +60 °C						
Suhteellinen käyttökosteus	0 %RH ~ 100 %RH						
Suurin käyttökorkeus	4000 m (13 123 ft.) (aleneminen yli 2000 m:n korkeudella).						
Jäähdytys	Luonnollinen konvektio						
Näyttö	LED-merkkivalot; integroitu WLAN + FusionSolar APP						
Viestintä	RS485, WLAN taajuusmuuttajan sisäänrakennetun WLAN-moduulin kautta Ethernet Smart Dongle-WLAN-FE:n kautta (valinnainen); 4G / 3G / 2G Smart Dongle-4G:n kautta (valinnainen).						
Paino (sis. kiinnityselineen)	12,0 kg (26,5 lb)						
Mitat (sis. kiinnityskannattimen)	365mm * 365mm * 156 mm (14.4 x 14.4 x 6.1 tuumaa)						
Suojausaste	IP65						
Yöaikainen virrankulutus	< 2,5 W						

Optimointilaitteen yhteensopivuus

DC MBUS-yhteensopiva optimointilaitte	SUN2000-450W-P						
---------------------------------------	----------------	--	--	--	--	--	--

Standardinmukaisuus (lisää saatavana pyynnöstä)

Turvallisuus	EN/IEC 62109-1, EN/IEC 62109-2						
Verkkoon liittämistä koskevat standardit	G98, G99, EN 50549-1, CEI 0-21, VDE-AR-N-4105, AS 4777.2, C10/11, ABNT, UTE C15-712, RD 1699, TOR D4, IEC61727, IEC62116						