

SUN2000-60KTL-M0 Inteligentní FV regulátor



Intelligentní

Intelligentní monitorování 12 řetězců



Efektivní

Maximální účinnost 98,7 %



Bezpečný

Konstrukce bez pojistek



Spolehlivý

Svodiče přepětí typu II pro stejnosměrný i střídavý proud

Křivka účinnosti

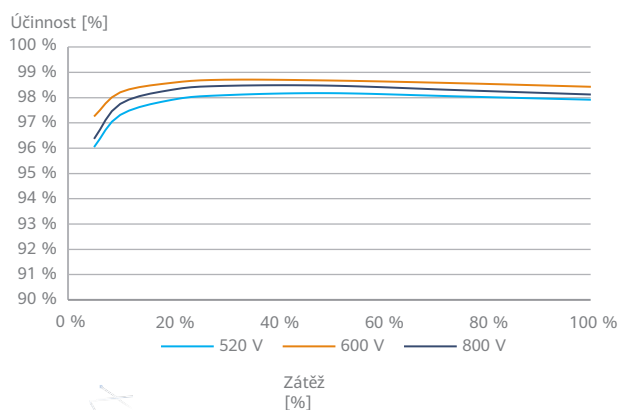
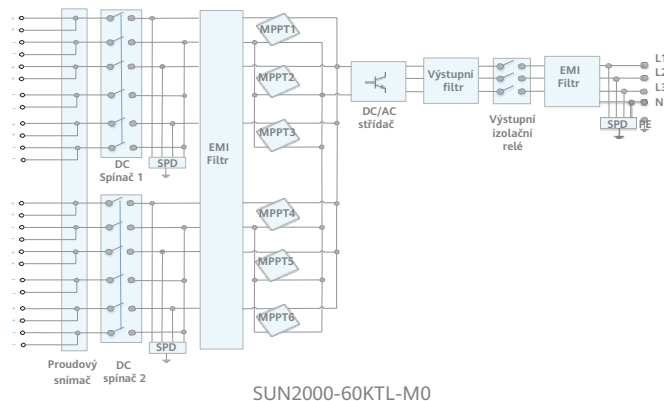


Schéma zapojení



Technické specifikace	SUN2000-60KTL-M0
-----------------------	------------------

Účinnost	
Max. účinnost	98,9 % při 480 V; 98,7 % při 380 V / 400 V
Evropská účinnost	98,7 % při 480 V; 98,5 % při 380 V / 400 V

Vstup	
Max. vstupní napětí ¹	1 100 V
Max. proud na MPPT	22 A (na MPPT) / 18 A (na vstup)
Max. zkratový proud na MPPT	30 A
Spouštěcí napětí	200 V
Rozsah provozního napětí MPPT ²	200 V až 1 000 V
Jmenovité vstupní napětí	600 V při 380 VAC / 400 VAC; 720 V při 480 VAC
Počet sledovacích zařízení MPP	6
Maximální počet vstupů na sledovací zařízení MPP	2

Výstup	
Jmenovitý střídavý činný výkon	60 000 W
Max. střídavý (AC) zdánlivý výkon	66 000 VA
Max. střídavý (AC) činný výkon (cosφ = 1)	66 000 W
Jmenovité výstupní napětí	220 V / 380 V, 230 V / 400 V, standardně 3W + N + PE; 3W + PE volitelně v nastavení; 277 V / 480 V, 3W + PE
Jmenovitý střídavý síťový kmitočet	50 Hz / 60 Hz
Jmenovitý výstupní proud	91,2 A při 380 V, 86,7 A při 400 V, 72,2 A při 480 V
Max. výstupní proud	100 A při 380 V, 95,3 A při 400 V, 79,4 A při 480 V
Nastavitelný rozsah účinníku	0,8 kapacitní... 0,8 indukční
Max. celkové harmonické zkreslení	<3 %

Ochrana	
Odpojovací zařízení na straně vstupu	Ano
Ochrana proti ostrovnímu efektu	Ano
Nadproudová ochrana střídavého okruhu	Ano
Ochrana proti obrácené polaritě stejnosměrného okruhu	Ano
Monitorování poruch řetězců FV pole	Ano
Stejnoseměrný svodič přepětí	Typ II
Střídavý svodič přepětí	Typ II
Stejnoseměrná detekce izolačního odporu	Ano
Jednotka pro sledování zbytkového proudu	Ano

Komunikace	
Zobrazení	Kontrolky LED; WLAN adaptér + APP FusionSolar
RS485	Ano
USB	Ano
Sběrniční pro monitorování (MBUS)	Ano (nutný oddělovací transformátor)
Smart Dongle-4G	4G/3G/2G přes Smart Dongle - 4G (volitelný)

Základní údaje	
Rozměry (Š × V × H)	1 075 × 555 × 300 mm (42,3 × 21,9 × 11,8")
Hmotnost (včetně montážní desky)	74 kg (163,1 lb)
Rozsah provozních teplot	-25 °C až 60 °C (-13 °F až 140 °F)
Způsob chlazení	Přirozené proudění
Maximální provozní nadmořská výška	4 000 m (13 123 ft)
Relativní vlhkost	0-100 %
Konektor DC	Amphenol Helios H4
Konektor AC	Vodotěsná svorka PG + přípojovací svorka
Stupeň krytí	IP65
Topologie	Bez transformátoru
Noční spotřeba energie	<2 W

Standardní shoda (další jsou k dispozici na vyžádání)	
Certifikát	EN 62109-1/-2, IEC 62109-1/-2, EN 50530, IEC 62116, IEC 60068, IEC 61683
Normy pro připojení k síti	IEC 61727, VDE-AR-N4105, VDE 0126-1-1, BDEW, VDE 4120, UTE C 15-712-1, CEI 0-16, CEI 0-21, RD 661, RD 1699, P.O. 12.3, RD 413, EN-50438-Turecko, EN-50438-Irsko, C10/11

¹Maximální vstupní napětí je horní hranice stejnosměrného napětí. Jakékoli vyšší vstupní stejnosměrné napětí by mohlo poškodit střídač.
²Jakékoli stejnosměrné vstupní napětí mimo rozsah provozního napětí může způsobit nesprávnou funkci střídače.