

СТРІНГ ІНВЕРТОР SUN2000-33KTL-A



Розумний

- 4 MPP трекера для максимальної продуктивності при змінних умовах експлуатації
- Інтелектуальний моніторинг кожного PV-стрінга
- Комунікація по силовому кабелю (PLC)

Безпечний

- DC вимикач для безпечного та зручного обслуговування
- ОПН II типу по сторонам DC та AC
- Захист від замикань на землю
- Пристрій захисного відключення (ПЗВ) в комплекті

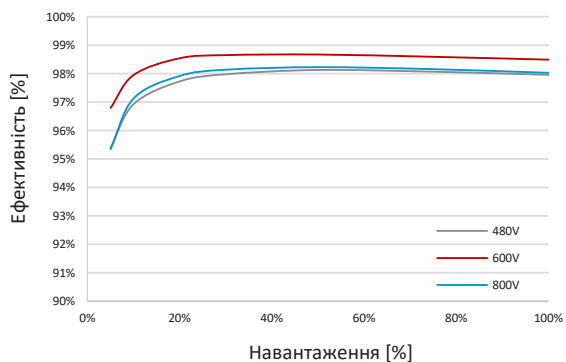
Ефективний

- Макс.ефективність 98.6%
- EU ефективність 98.4%

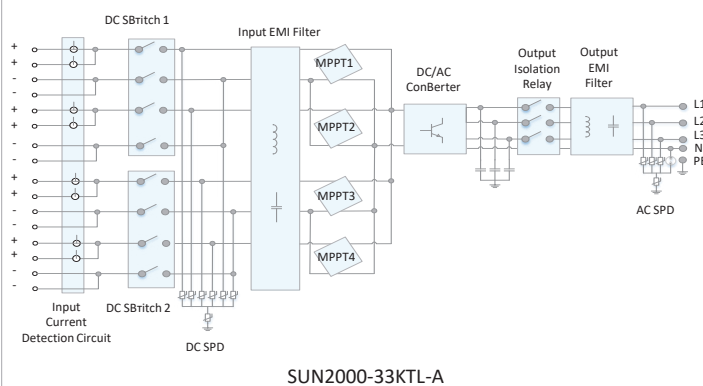
Надійний

- Технологія натурального охолодження без вентилятора
- Клас захисту IP65

Крива ефективності



Лінійна діаграма



СТРІНГ ІНВЕРТОР SUN2000-33KTL-A



Технічні характеристики	SUN2000-33KTL-A
	Ефективність
Макс.ефективність	98.6%
EU ефективність	98.4%
	DC контур
Макс.потужність DC	30,600 Вт
Макс.напруга DC	1100 В
Макс.струм на кожен MPPT	22 А
Макс.струм КЗ на кожен MPPT	30 А
Мін.робоча напруга / Стартова напруга	200 В / 250 В
Діапазон MPPT на повній потужності	480 В ~ 800 В
Діапазон MPPT	200 В ~ 1000 В
Номинальна напруга DC	620 В
Макс.кількість вводів	8
Кількість MPPT	4
	АС контур
Номинальна активна потужність АС	30,000 Вт
Макс.повна потужність АС	33,000 ВА
Макс.активна потужність АС (cosφ=1)	30,000 Вт
Номинальна напруга АС	230В / 400В, 3W+N+PE;
Номинальна частота	50 Гц / 60 Гц
Макс.струм АС (при 400В)	48 А
Діапазон регулювання cosφ	0.8 LG ... 0.8 LD
Макс. коефіцієнт нелінійних викривлень (THD)	< 3%
	Захист
DC вимикач	В комплекті
Анти-секціонування (Anti-Islanding Protection)	В комплекті
Захист від неправильної полярності	В комплекті
Моніторинг кожного PV-стрінга	В комплекті
ОПН по стороні АС	Тип II
ОПН по стороні DC	Тип II
Моніторинг ізоляції	В комплекті
УЗВ	В комплекті
	Комунікація
Дісплей	LED індикатори
USB порт	В комплекті
RS485	В комплекті
PLC (комунікація по АС кабелю)	В комплекті
	Загальні
Розмір (Д×В×Ш)	930 × 550 × 283 мм
Маса	60 кг
Діапазон температур середовища	-25 °С ~ 60 °С
Охолодження	Натуральна конвекція
Макс.висота експлуатації	4,000 м
Відносна вологість	0 ~ 100%
DC-конектор	Amphenol Helios H4
АС-конектор	Waterproof PG Terminal + OT Connector
Клас захисту	IP65
Топологія	Без трансформатора
	Стандарти
Безпека та відповідність	EN/IEC 62109-1, EN/IEC 62109-2, УКРСЕПРО сертифікат відповідності

