

# Коммуникация по силовому кабелю (PLC)



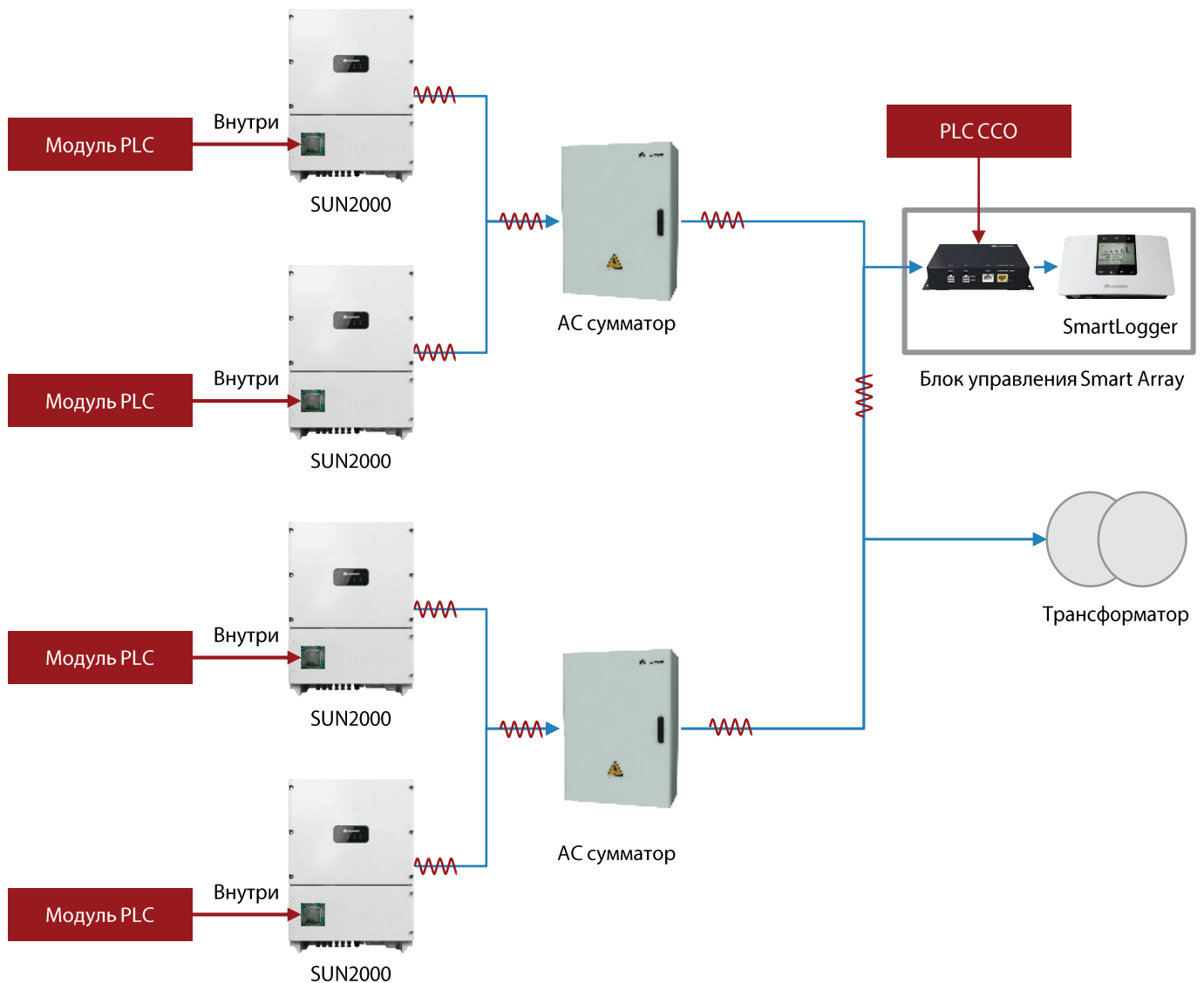
## Центральный регулятор PLC (CCO)



## Преимущества для клиента

- Нет необходимости в RS485 кабелях, снижение инвестиционных затрат
- Быстрая установка без дополнительных проводов
- Стабильная связь
- Макс. скорость передачи 115.2 Кбит/с

## Сетевое решение PLC

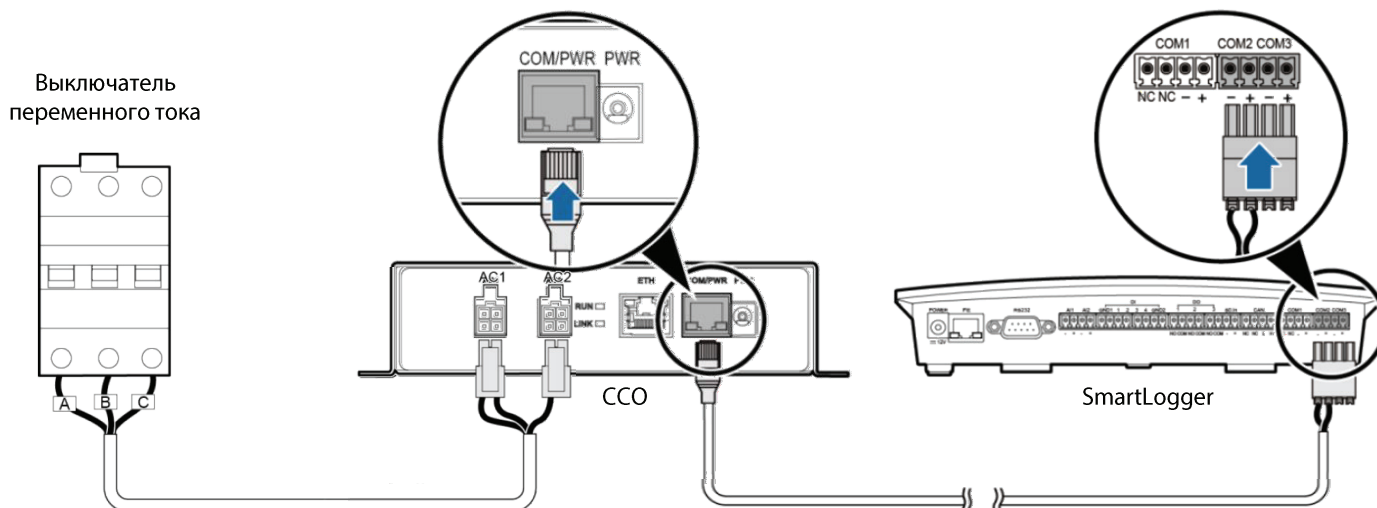


# Коммуникация по силовому кабелю (PLC)



Технические характеристики	Центральный регулятор (CCO)
	<b>Управление устройством</b>
Макс. количество устройств	80
Макс. скорость передачи	115.2 kbps
	<b>Дисплей</b>
LED	2 LEDs
	<b>Общие</b>
Электропитание	100 В - 240 В (AC), 50 / 60 Гц
Потребляемая мощность	2 Вт, Макс: 4 Вт
Размер (Д/В/Ш)	169×100×39 мм
Масса	550 гр
Температура эксплуатации	-20 °C ~ +70 °C
Относительная влажность (без конденсации)	5 - 95%
Класс защиты	IP20
Вариант установки	настольный, на рейке
	<b>Безопасность / EMC</b>
Безопасность / EMC	EN 61000-6-2, EN 61000-6-3, EN 61000-3-11, EN 61000-3-12, EN/IEC 62109-1, EN/IEC 62109-2

## Подключение



Примечание: PLC может быть использовано при условии гальванической развязки с внешней сетью (через трансформатор)

