

СТРИНГ-ИНВЕРТОР (SUN2000-36KTL)



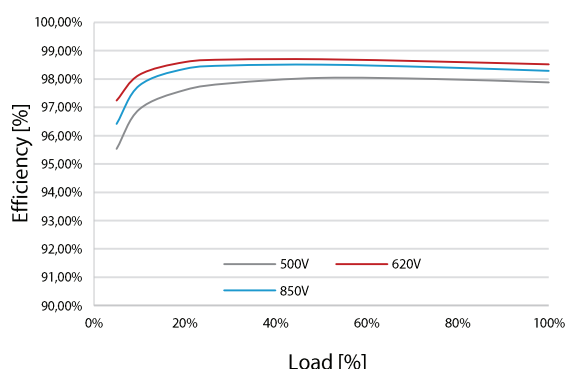
Умный

- 4 MPP трекера для нивелирования эффектов неоднородности поля энергоснабжения и максимальной генерации при различных условиях
- Интегрированный интеллектуальный постринговый мониторинг 8 стрингов
- Коммуникация по силовому кабелю (PLC)
- Поддержка функции Smart I-V диагностики солнечных панелей

Эффективный

- Максимальная эффективность 98.8%,
- EU эффективность 98.6%

Кривая эффективности



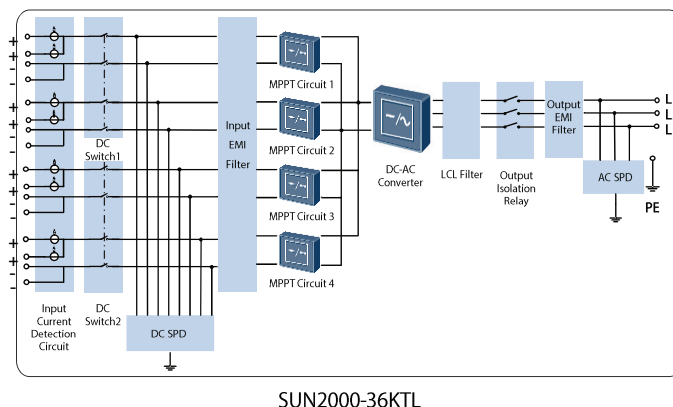
Безопасный

- DC выключатель для безопасного и удобного обслуживания
- ОПН (тип II) по сторонам DC и AC
- Защита от замыканий на землю
- Устройство защитного отключения (УЗО) в комплекте

Надёжный

- Технология натурального охлаждения без вентилятора
- Класс защиты IP65

Линейная схема



String Inverter (SUN2000-36KTL)



Технические характеристики	SUN2000-36KTL
	Эффективность
Макс. эффективность	98.8%
EU эффективность	98.6%
	DC контур
Макс. мощность DC	40,800 Вт
Макс. напряжение DC	1,100 В
Макс. сила тока на каждый МРРТ	22 А
Макс. ток КЗ на каждый МРРТ	30 А
Мин. напряжение / Стартовое напряжение	200 В / 250 В
Диапазон МРРТ на 100% мощности	480 В ~ 850 В @380 В / 400 В (AC) 580 В ~ 850 В @480 В (AC)
Рабочий диапазон МРРТ	200 В ~ 1000 В
Номинальное напряжение DC	620 В @380 В / 400 В (AC) 720 В @480 В (AC)
Макс. количество вводов	8
Количество МРР трекеров	4
	AC контур
Номинальная активная мощность AC	36,000 Вт
Макс. полная мощность AC	40,000 ВА
Макс. активная мощность AC (cosφ=1)	40,000 Вт; (36,000 Вт – опция настроек)
Номинальное напряжение AC	220 В / 380 В, 230 В / 400 В, 3W+N+PE; (3W+PE – опция) 277 В / 480 В, 3W+PE
Номинальная частота	50 / 60 Гц
Макс. сила тока (@380 В / 400 В / 480 В)	60.8 А / 57.8 А / 48.2 А
Диапазон регулирования cosφ	0.8 LG ... 0.8 LD
Макс. коэффициент нелинейных искажений (THD)	< 3%
	Защита
DC выключатель	В комплекте
Защита от секционирования (Anti-Islanding)	В комплекте
DC защита от сверхтоков	В комплекте
Постринговый мониторинг	В комплекте
ОПН по стороне DC	Тип II
ОПН по стороне AC	Тип II
Мониторинг изоляции	В комплекте
УЗО	В комплекте
	Коммуникация
Дисплей	LED
USB / Bluetooth +APP	В комплекте
RS485	В комплекте
Связь по силовому кабелю (PLC)	В комплекте
Fast Ethernet	Опция
	Общие
Размер (Д×В×Ш)	930 × 550 × 260 мм
Масса	55 кг
Температура эксплуатации	-25 °C ~ 60 °C
Охлаждение	Натуральная конвекция
Макс. высота над уровнем моря	0 ~ 4,000 м
Относительная влажность	0 ~ 100%
DC коннектор	Amphenol H4
AC коннектор	Водонепроницаемый терминал PG + OT коннектор
Класс защиты	IP65
Потребление собственных нужд (ночью)	< 1 Вт
Топология	Без трансформатора
	Соответствие стандартам
Безопасность / EMC	EN/IEC 61000-1, EN/IEC 61000-2, EN/IEC 61000-3, EN/IEC 61000-4, EN/IEC 62109-1, EN/IEC 62109-2
Сетевой код	VDE-AR-N4105, VDE0126-1-1, BDEW 2008, G59/3, UTE C 15-712-1

