

Smart String Inverter

SUN2000-50KTL-M0



Smart

- Monitorizare inteligentă cu 12 șiruri și depanare rapidă
- Comunicare prin linie de alimentare (PLC)
- Diagnosticarea inteligentă a curbei I-V

Efficient

- Max. eficiență 98,6%, eficiență europeană 98,5%
- 6 MPPT pentru adaptări versatile la diferite configurații

Safe

- Deconectare CC integrat, sigur și convenabil pentru întreținere
- Unitatea de monitorizare a curentului rezidual (RCMU) integrată
- Design fără siguranțe

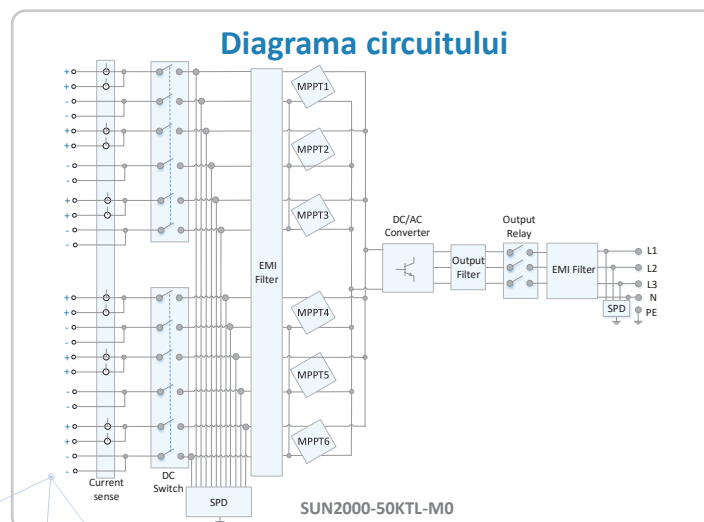
Reliable

- Tehnologie de răcire naturală
- Grad de protecție IP65
- Descărcătoare de supratensiune de tip II, atât pentru CC, cât și pentru CA



Smart String Inverter (SUN2000-50KTL-M0)

Specificații Tehnice	SUN2000-50KTL-M0
	Eficiență
Eficiență maximă	98.6%
Eficiență Europeană	98.5%
	Intrare
Tensiunea maximă de intrare	1,100 V
Curent maxim per MPPT	22 A
Curent maxim de scurtcircuit per MPPT	30 A
Tensiune de pornire	200 V
Plaja de tensiuni de funcționare a MPPT	200 V~1,000 V
Tensiunea de intrare nominală	600 V
Număr maxim de intrări	12
Număr de MPP Trackers	6
	Ieșire
Putere activă CA nominală	50,000 W
Putere aparentă maximă CA	55,000 VA
Puterea activă maximă CA (cosφ = 1)	55,000 W
Tensiune nominală de ieșire	220 V / 380 V, 230 V / 400 V, default 3W+N+PE; 3W+PE optional in settings
Curent nominal de ieșire	76 A @ 380 Vac, 72.2 A @ 400 Vac
Frecvența nominală a rețelei CA	50 Hz / 60 Hz
Curent maxim de ieșire	83.6 A @ 380 Vac, 79.4 A @ 400 Vac
Factor de putere reglabil	0.8 LG ... 0.8 LD
Distorsiunea armonică maximă totală	< 3%
	Protecție
Dispozitiv de deconectare pe partea de intrare	Da
Protecție anti-insulare	Da
Protecție polaritate inversă CC	Da
Monitorizarea defectelor de șir în matricei PV	Da
Protecție la supratensiuni CC	TYPE II
Protecție la supratensiuni CA	TYPE II
Detectarea izolației	Da
Unitatea de monitorizare a curentului rezidual	Da
	Comunicație
Afișaj	Indicatoare LED, Bluetooth + APP
RS485	Da
USB	Da
PLC	Da
	General
Dimensiuni (L x Î x A)	1075 x 555 x 300 mm (42.3 x 21.9 x 11.8 inch)
Greutate (cu placa de montaj)	73 kg (161 lb.)
Gama de temperatură de funcționare	-25 °C ~ 60 °C (-13 °F ~ 140 °F)
Răcire	Convecție naturală
Altitudine maximă de funcționare	4,000 m (13,123 ft.)
Umiditate relativă	0~100%
Conector CC	Amphenol Helios H4
Conector CA	Terminal impermeabil PG + conector OT
Rating de protecție	IP65
Topologie	Fără transformator



The text and figures reflect the current technical state at the time of printing. Subject to technical changes. Errors and omissions excepted. Huawei assumes no liability for mistakes or printing errors. For more information, please visit solar.huawei.com. Version No.:01-201711



solar.huawei.com
inverter@huawei.com

3



photomate.eu
sales@photomate.eu

v20210407