



Siguranță Activă

Protecție Activă la Arc Electric cu AI



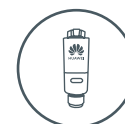
Randament superior

Cu pînă la 30% Mai Multă Energie cu Optimizator¹



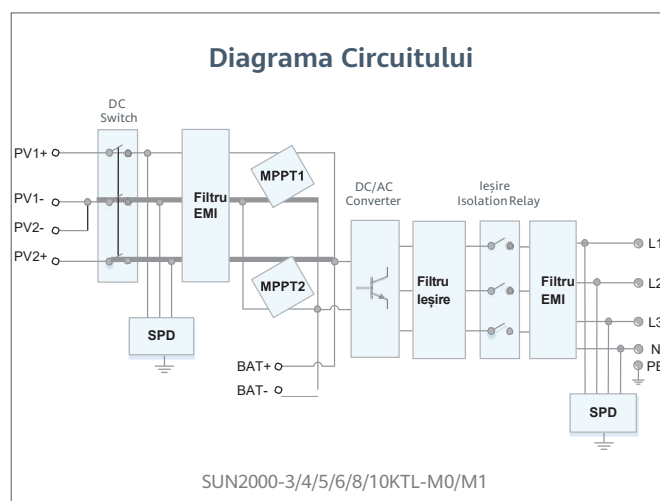
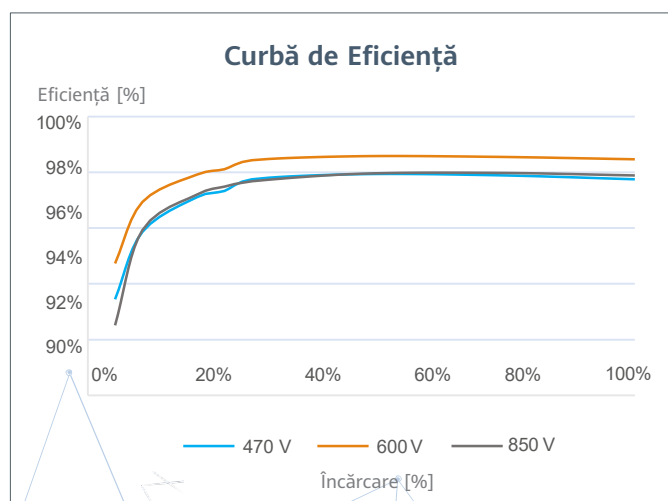
Battery Ready

Interfață Baterie Plug & Play²



Comunicație Flexibilă

Suportă WLAN, Fast Ethernet, 4G



* 1 Se aplică numai SUN2000-3 / 4/5/6/8 / 10KTL-M1.
 * 2. Va fi compatibil HUAWEI ESS în T1, 2021

Specificații Tehnice	SUN2000 -3KTL-M0	SUN2000 -4KTL-M0	SUN2000 -5KTL-M0	SUN2000 -6KTL-M0	SUN2000 -8KTL-M0	SUN2000 -10KTL-M0
----------------------	---------------------	---------------------	---------------------	---------------------	---------------------	----------------------

Eficiență

Eficiență maximă	98.2%	98.3%	98.4%	98.6%	98.6%	98.6%
Eficiență europeană ponderată	96.7%	97.1%	97.5%	97.7%	98.0%	98.1%

Intrare

Recommended max. PV power	6,000 Wp	8,000 Wp	10,000 Wp	12,000 Wp	14,880 Wp	14,880 Wp
Tensiunea maximă de intrare ¹	1,100 V					
Gama de tensiune de funcționare ²	140 V ~ 980 V					
Tensiunea de pornire	200 V					
Gama de tensiune MPPT cu putere maximă	140 V ~ 850 V	190 V ~ 850 V	240 V ~ 850 V	285 V ~ 850 V	380 V ~ 850 V	470 V ~ 850 V
Tensiunea nominală de intrare	600 V					
Curentul maxim de intrare per MPPT	11 A					
Curent maxim de scurtcircuit	15 A					
Număr de MPP trackers	2					
Număr maxim de intrări per MPP tracker	1					

Ieșire

Conexiune la rețea	Trifazat					
Putere nominală de ieșire	3,000 W	4,000 W	5,000 W	6,000 W	8,000 W	10,000 W
Puterea aparentă maximă	3,300 VA	4,400 VA	5,500 VA	6,600 VA	8,800 VA	11,000 VA ³
Tensiunea nominală de ieșire	220 Vac / 380 Vac, 230 Vac / 400 Vac, 3W / N+PE					
Frecvența nominală a rețelei AC	50 Hz / 60 Hz					
Curent maxim de ieșire	5.1 A	6.8 A	8.5 A	10.1 A	13.5 A	16.9 A
Factor de putere reglabil	0.8 avans ... 0.8 întârziat					
Distorsiunea armonică maximă totală	≤ 3 %					

Caracteristici & Protecții

Dispozitiv de deconectare pe intrare	Da
Protecție anti-insulă	Da
Protecție polaritate inversă CC	Da
Monitorizarea izolației	Da
Protecție la supratensiune CC	Da, compatible TYPE II protection class according to EN/IEC 61643-11
Protecție la supratensiune AC	Da, compatible TYPE II protection class according to EN/IEC 61643-11
Monitorizarea curentului rezidual	Da
Protecție la supracurent CA	Da
Protecție la scurtcircuit CA	Da
Protecție la supratensiune CA	Da
Protecție împotriva defectelor de arc electric	Da
Controlul riplului la receptor	Da
DC MBUS la optimizator	No

Date Generale

Gama de temperatură de funcționare	-25 ~ + 60 °C (-13 °F ~ 140 °F)
Umiditate relativă de funcționare	0 %RH~100 %RH
Altitudine de operare	0 - 4,000 m (13,123 ft.) (Derating above 3000 m)
Răcire	Natural convection
Afișaj	Indicatoare LED; aplicație WLAN + FusionSolar integrată
Comunicație	RS485; RS485; WLAN/Ethernet via Smart Dongle-WLAN-FE; 4G / 3G / 2G via Smart Dongle-4G (Optional)
Greutate (incl. suportul de montare)	17 kg (37.5 lb)
Dimensiune (incl. suportul de montare)	525 x 470 x 166 mm (20.7 x 18.5 x 6.5 inch)
Grad de protecție	IP65
Consum de energie pe timp de noapte	< 5.5 W

Standard Conformitate (mai multe disponibile la cerere)

CertIFICATE	EN/IEC 62109-1, EN/IEC 62109-2
Standarde de conexiune la rețea	G98, G99, EN 50438, EN50549-1, CEI 0-21, VDE-AR-N-4105, AS 4777, C10/11, ABNT, UTE C15-712, RD 1699, TOR D4, IEC61727, IEC62116, DEWA

* 1 Tensiunea maximă de intrare este limita superioară a tensiunii CC. Orice tensiune CC mai mare de intrare ar putea deteriora invertorul.

* 2 Orice tensiune de intrare CC dincolo de Gama de tensiune de funcționare poate duce la o funcționare necorespunzătoare a invertorului.

* 3 C10 / 11: 10.000 VA