

Falownik szeregowy (SUN2000-36KTL)



Inteligentny

- 4 układy MPPT na potrzeby dopasowania do różnych rodzajów lub ilości modułów z różnymi ustawieniami
- Inteligentny monitoring 8 łańcuchów i 80% oszczędność czasu na wykrywanie błędów
- Power Line Communication (PLC)
- Inteligentna analiza stringów i identyfikacja wad paneli

Wydajny

- Maks. sprawność 98.8%, sprawność europejska 98.6%

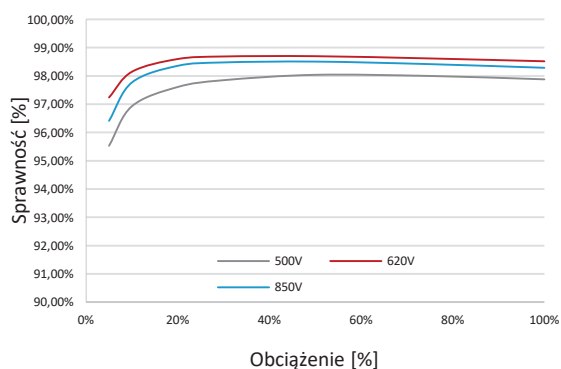
Bezpieczny

- Integrowany DC rozłącznik, bezpieczny i łatwy w obsłudze
- Zintegrowana ochrona przepięciowa na AC i DC typ II
- Zabezpieczenie ziemnozwarciowe
- Ochronny bezpiecznik różnicowoprądowy (RCD)

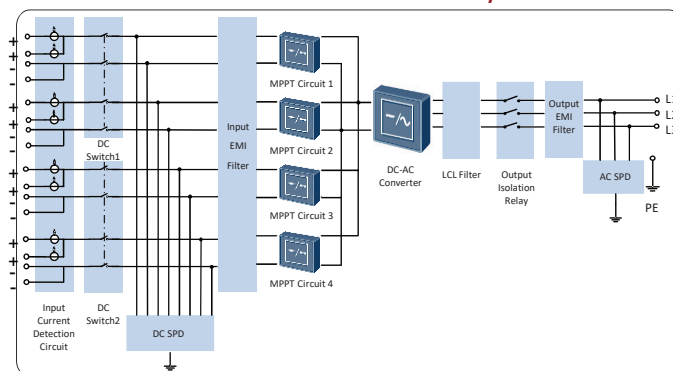
Niezawodny

- Brak potrzeby instalacji zewnętrznego wentylatora dzięki technologii naturalnego chłodzenia
- Stopień ochrony IP65

Krzywa sprawności



Schemat obwodowy



SUN2000-36KTL



Falownik szeregowy (SUN2000-36KTL)



Specyfikacje techniczne	SUN2000-36KTL
	Sprawność
Maks. sprawność	98.8%
Sprawność europejska	98.6%
	Wejście
Maks. moc wejściowa DC	40,800 W
Maks. napięcie wejściowe	1,100 V
Maks. prąd na MPPT	22 A
Maks. prąd zwarcia na MPPT	30 A
Min. napięcie robocze/ początkowe napięcie wejściowe	200 V / 250 V
Zakres napięcia przy pełnej mocy MPPT	480 V ~ 850 V @380Vac/ 400Vac 580V~850V@480Vac
Zakres napięcia roboczego MPPT	200 V ~ 1000 V
Znamionowe napięcie wejściowe	620 V @380Vac / 400Vac 720V@480Vac
Maks. ilość wejść	8
Ilość MPPT	4
	Wyjście
Znamionowa moc wyjściowa AC	36,000 W
Maks. moc wyjściowa AC	40,000 VA
Maks. moc AC (cosφ=1)	Ustawienie fabryczne 40,000W; 36,000W opcja w ustawieniu
Znamionowe napięcie wyjściowe	220V / 380V, 230V / 400V, Ustawienie fabryczne 3W+N+PE; 3W+PE opcja w ustawieniu 277V/480V, 3W+PE
Częstotliwość zasilania AC	50 Hz / 60 Hz
Maks. prąd wyjściowy	60.8 A/57.8A/48.2A
Regulowany współczynnik przesuwu fazowego	0.8 LG ... 0.8 LD
Maks. całkowite zakłócenia harmoniczne	< 3%
	Ochrona
Ochrona rozłączeniowa po stronie wyjścia	Tak
Ochrona przed pracą wyspową (Anti-Islanding)	Tak
Ochrona przed nadmierną polaryzacją DC	Tak
Monitorowanie awarii łańcucha kolektora PV	Tak
Ochrona przepięciowa DC	Typ II
Ochrona przepięciowa AC	Typ II
Monitorowanie izolacji	Tak
Wykrywanie prądu resztkowego	Tak
	Komunikacja
Wyświetlacz	LED wskaźniki
USB / Bluetooth +APP	Tak
RS485	Tak
PLC	Tak
Fast Ethernet	Opcja
	Dane ogólne
Rozmiary (Sz. x W. x Gł.)	930 x 550 x 260 mm (36.6 x 21.7 x 10.2 inch)
Waga	55 kg (121 lb.)
Zakres temperatury roboczej	-25 °C ~ 60 °C (-13°F ~ 140°F)
Chłodzenie	Konwekcja naturalna
Wysokość działania	0 ~ 4,000 m (13,123 ft.)
Wilgotność względna	0 ~ 100%
DC złącze	Amphenol H4
AC złącze	Waterproof PG Terminal + OT Connector
Stopień ochrony	IP65
Własne zużycie prądu nocą	< 1 W
Topologia	Bez transformatora
	Zgodność z normami
Bezpieczeństwo / Kompatybilność elektromagnetyczna EMC	EN/IEC 61000-1, EN/IEC 61000-2, EN/IEC 61000-3, EN/IEC 61000-4, EN/IEC 62109-1, EN/IEC 62109-2
Normy przyłączenia do sieci	VDE-AR-N4105, VDE0126-1-1, BDEW 2008, G59/3, UTE C 15-712-1

