

SUN2000-33KTL-A Smart String Inverter



Inteligentny

Inteligentne monitorowanie
8 łańcuchów



Sprawny

Maksymalna sprawność 98,6%



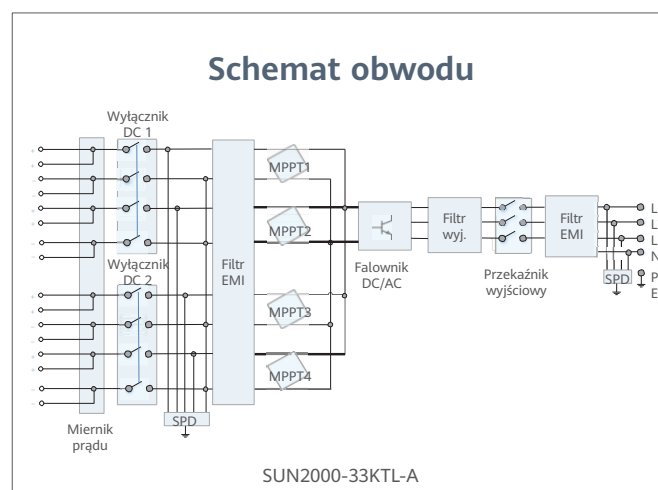
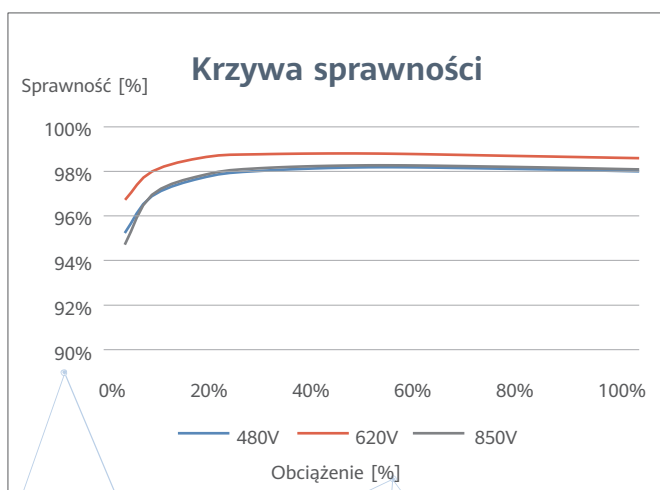
Bezpieczny

Konstrukcja bez dodatkowych
bezpieczników



Niezawodny

Ochronniki
przeciwprzepięciowe typu II
dla DC i AC



solar.huawei.com
inverter@huawei.com



photomate.eu
sales@photomate.eu

Specyfikacja techniczna	SUN2000-33KTL-A
Sprawność	
Sprawność maksymalna	98,6%
Sprawność europejska	98,4%
Wejście	
Maksymalne napięcie wejściowe ¹	1100 V
Maksymalny prąd dla MPPT	22 A
Maks. prąd zwarciovym MPPT	30 A
Napięcie startowe	250 V
Zakres napięcia roboczego MPPT ²	200 V ~ 1000 V
Znamionowe napięcie wejściowe	620 V
Ilość MPPT	4
Maksymalna ilość wejść MPPT	2
Wyjście	
Znamionowa moc czynna AC	30 000 W
Maksymalna moc pozorna AC	33 000 VA
Maksymalna moc czynna AC	30 000 W
Znamionowe napięcie wyjściowe	230 V / 400 V, 3W + N + PE;
Znamionowa częstotliwość sieci AC	50 Hz / 60 Hz
Znamionowy prąd wyjściowy	43,3 A
Maksymalny prąd wyjściowy	48 A
Zakres regulacji współczynnika mocy	0,8 wyprzedzający... 0,8 opóźniony
Wsp. zawartości harmonicznym THD	< 3%
Cechy i zabezpieczenia	
Urządzenie odłączające po stronie wejścia	Tak
Zabezpieczenie przed pracą wyspową	Tak
Zabezpieczenie nadprądowe AC	Tak
Zabezpieczenie przed odwrotną polaryzacją DC	Tak
Monitorowanie awarii łańcucha modułów PV	Tak
Ochronnik przeciwprzepięciowy DC	Typ II
Ochronnik przeciwprzepięciowy AC	Typ II
Wykrywanie rezystancji izolacji DC	Tak
Jednostka monitorująca prąd upływu	Tak
Komunikacja	
Wyświetlacz	Wskaźniki LED, WLAN + APP
RS485	Tak
USB	Tak
Magistrala monitorująca (MBUS)	Tak (wymagany transformator izolacyjny)
Dane ogólne	
Wymiary (szer. x wys. x gł.)	930 x 550 x 283 mm
Waga (z płytka montażową)	62 kg
Zakres temperatury pracy	-25°C ~ 60°C
Chłodzenie	Konwekcja naturalna
Maksymalna wysokość pracy	4000 m
Wilgotność względna	0 ~ 100%
Złącze DC	Amphenol Helios H4
Złącze AC	Wodoodporny zacisk PG + złącze OT
Stopień ochrony	IP65
Konstrukcja	Bez transformatora
Pobór mocy w porze nocnej	< 2,5 W
Zgodność z normą (więcej informacji dostępnych na życzenie)	
Certyfikat	EN 62109-1/-2, IEC 62109-1/-2, IEC 62116
Kod sieciowy	IEC 61727, VDE-AR-N-4105, VDE 0126-1-1, BDEW, G59/3, UTE C 15-712-1, CEI 0-16, CEI 0-21, RD 661, RD 1699, P.O. 12.3, RD 413, C10/11, EN 50438-Turkey, ABNT

¹ Maksymalne napięcie wejściowe jest górną wartością graniczną napięcia DC. Każde wyższe napięcie wejściowe DC może spowodować uszkodzenie falownika.

² Każde napięcie wejściowe DC przekraczające zakres napięcia roboczego może spowodować nieprawidłowe działanie falownika.