



## Aktiivne ohutus

AI toega aktiivne sädelemiskaitse



## Suurem tootlus

Optimeerijaga kuni 30% rohkem energiat<sup>1</sup>

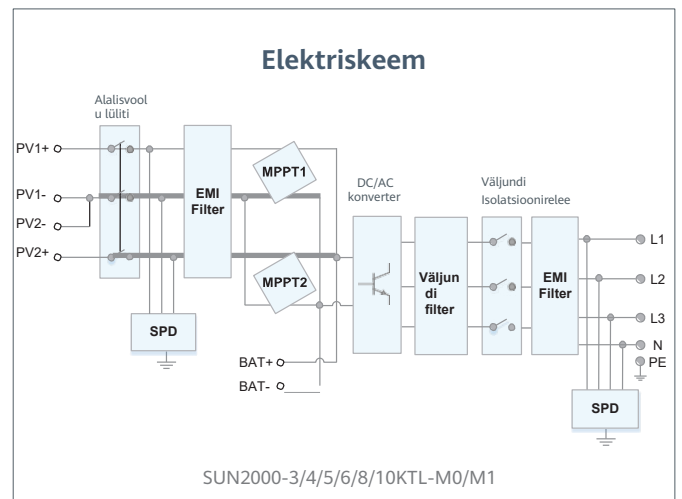
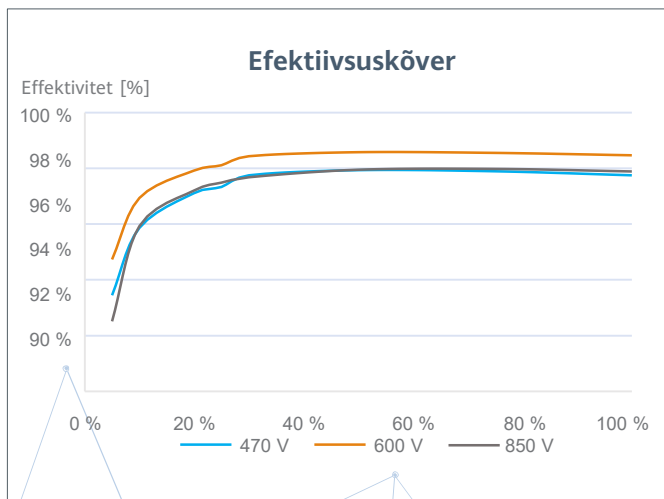


## Aku valmisolek

Isehäälestust akuliides<sup>2</sup>



**Paindlik kommunikatsioon**  
WLAN, Fast Ethernet, 4G tugi



<sup>1</sup> Kehtib ainult SUN2000-3/4/5/6/8/10KTL-M1 nutika energiakeskusega.  
<sup>2</sup> Ühildub HUAWEI smart string ESS-iga 2021. aasta alguses

Tehnilised andmed	SUN2000 -3KTL-MO	SUN2000 -4KTL-MO	SUN2000 -5KTL-MO	SUN2000 -6KTL-MO	SUN2000 -8KTL-MO	SUN2000 -10KTL-MO
-------------------	---------------------	---------------------	---------------------	---------------------	---------------------	----------------------

### Kasutegur

Max kasutegur	98,2%	98,3%	98,4%	98,6%	98,6%	98,6%
Euroopa kaalutud kasutegur	96,7%	97,1%	97,5%	97,7%	98,0%	98,1%

### Sisend

	6 000 Wp	8 000 Wp	10 000 Wp	12 000 Wp	14 880 Wp	14 880 Wp
Soovitatav max PV võimsus	6 000 Wp					
Max sisendpinge <sup>1</sup>	1 100 V					
Toitepinge vahemik <sup>2</sup>	140 V ~ 980 V					
Käivitamispinge	200 V					
Pingevahemik täisvõimsusel MPPT	140 V ~ 850 V	190 V ~ 850 V	240 V ~ 850 V	285 V ~ 850 V	380 V ~ 850 V	470 V ~ 850 V
Sisendpinge	600 V					
Max sisendvool MPPT kohta	11 A					
Max lühisvool	15 A					
MPP jälgimisseadmete arv	2					
Max MPP jälgimisseadme sisendite arv	1					

### Väljund

	Kolm faasi					
Nominaalne väljundvõimsus	3 000 W	4 000 W	5 000 W	6 000 W	8 000 W	10 000 W
Max näivõimsus	3 300 VA	4 400 VA	5 500 VA	6 600 VA	8 800 VA	11 000 VA <sup>3</sup>
Väljundpinge	220 Vac / 380 Vac, 230 Vac / 400 Vac, 3W + N + PE					
Vahelduvvooluvõrgu nominaalsagedus	50 Hz / 60 Hz					
Max väljundvool	5,1 A	6,8 A	8,5 A	10,1 A	13,5 A	16,9 A
Reguleeritav võimsustegur	0,8 juhtiv ... 0,8 hilistuv					
Max harmooniline moonutus	≤ 3 %					

### Omadused ja kaitse

Sisendipoolne lahutusseade	Jah
Turvaline väljalülitamise funktsioon	Jah
Alalisvoolu pöördpolaarsuse kaitse:	Jah
Isolatsiooni jälgimine	Jah
Alalisvoolu ülepingsekaitse	Jah, ühildub TYPE II kaitseklassiga vastavalt standardile EN/IEC 61643-11
Vahelduvvoolu ülepingsekaitse	Jah, ühildub TYPE II kaitseklassiga vastavalt standardile EN/IEC 61643-11
Jääkvoolu jälgimine	Jah
Vahelduvvoolu ülevoolukaitse	Jah
Vahelduvvoolu lühisekaitse	Jah
Vahelduvvoolu kõrgepinge kaitse	Jah
Kaarahenduse kaitse	Jah
Pulseerimise vastuvõtja juhtimine	Jah
DC MBUS toega optimeeriija	Ei

### Üldandmed

Temperatuurivahemik kasutamisel	-25 ~ + 60 °C
Suhteline tööpiirkonna niiskus	0 %RH~100 %RH
Töökõrgus	0~4 000 m (väheneb kõrgusel üle 3000 m)
Jahutamine	Loomulik konvektsioon
Ekraan	LED-indikaatorid; Integreeritud WLAN + FusionSolar rakendus
Kommunikatsioon	RS485; RS485; WLAN/Ethernet Smart Dongle-WLAN-FE kaudu; 4G / 3G / 2G Smart Dongle-4G kaudu (lisavalik)
Kaal (koos kinnitusklambriga)	17 kg
Mõõdud (koos kinnitusklambriga)	525 x 470 x 166 mm
Kaitseaste	IP65
Õine energiatarve	≤ 5,5 W

### Standardne ühilduvus (nõudmisel edastatakse lisateavet)

Sertifikaat	EN/IEC 62109-1, EN/IEC 62109-2
Võrguühenduste standardid	G98, G99, EN 50438, EN50549-1, CEI 0-21, VDE-AR-N-4105, AS 4777, C10/11, ABNT, UTE C15-712, RD 1699, TOR D4, IEC61727, IEC62116, DEWA

\* 1 Maksimaalne sisendpinge on alalispinge ülemine piir. Sisendi mis tahes suurem alalispinge kahjustaks tõenäoliselt inverterit.  
\* 2 Kui alalisvoolu sisendpinge ületab tööpinge piirmäära, võib inverter valesti töötada.  
\* 3 C10 / 11 10 000 VA

