

# Power Line Communication (PLC)



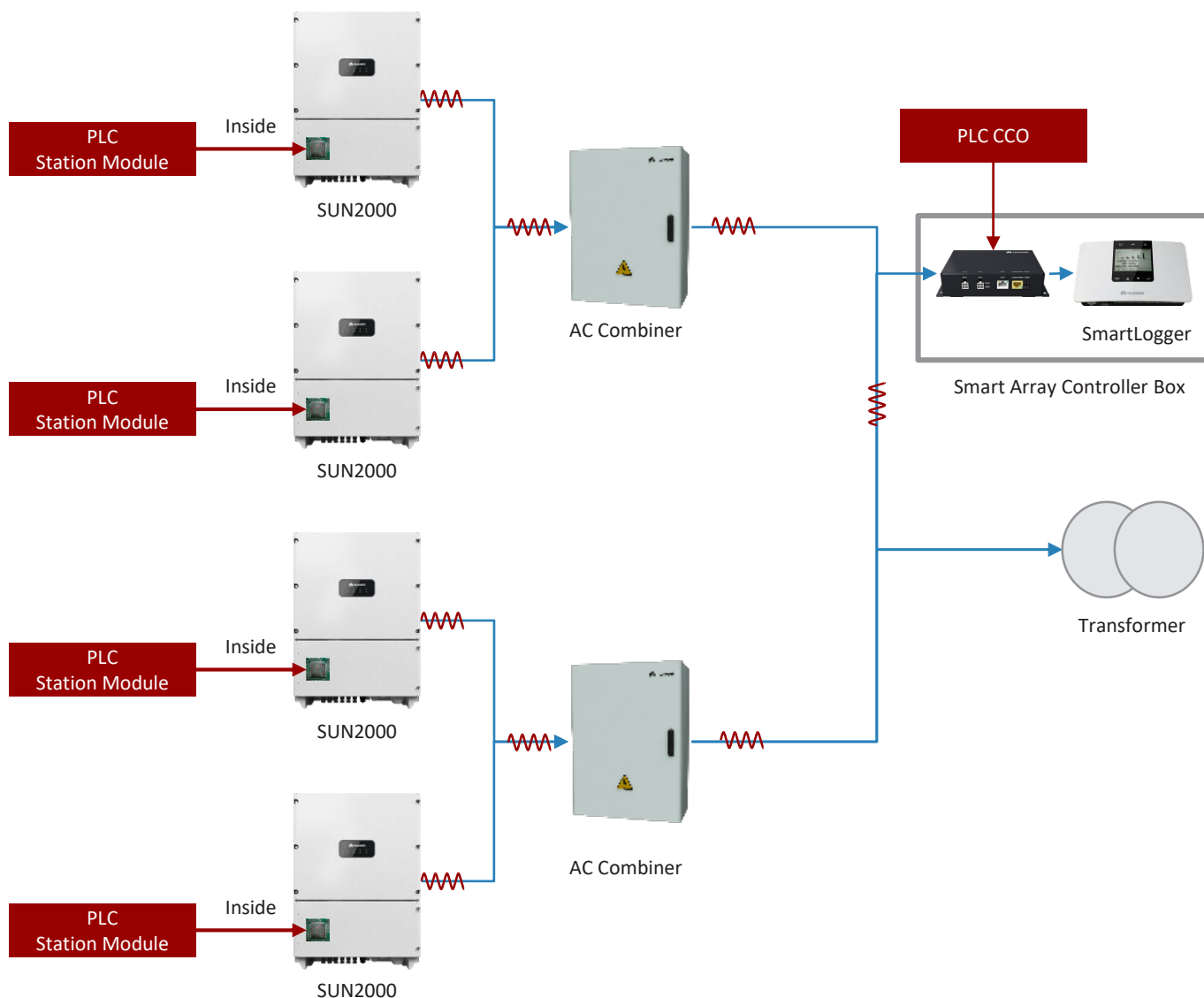
## PLC Central Controller (CCO)



## Výhody pro zákazníky

- Nepotřebuje kabely pro RS485, snížení instalačních nákladů
- Rychlá montáž bez nutnosti použití dalších komunikačních kabelů
- Stabilní komunikace
- Max. přenosová rychlost 115.2kbps

## PLC Solution Network

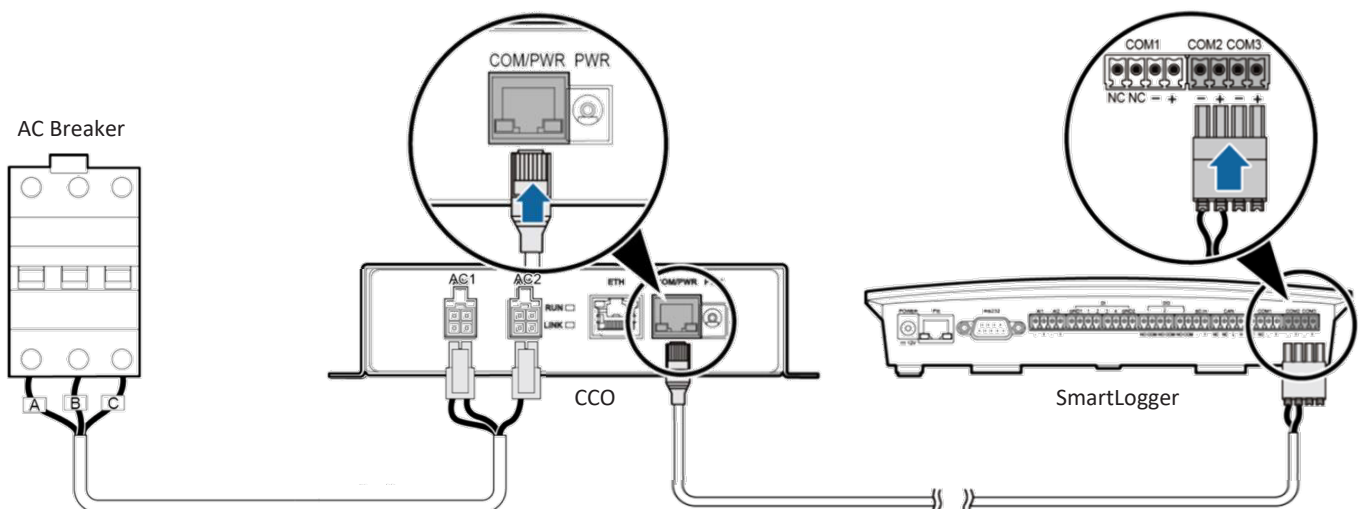


# Power Line Communication (PLC)



Technická specifikace	PLC Central Controller (CCO)
	<b>Správa zařízení</b>
Max. počet připojitelných zařízení	80
Max. přenosová rychlost	115.2 kbps
	<b>Zobrazení</b>
LED	2 LEDs
	<b>Provozní a technické parametry</b>
Napájení	100 V - 240 VAC, 50 Hz / 60 Hz
Spotřeba energie	Typické: 2 W, Maximum: 4 W
Rozměry (Š/V/H)	169×100×39 mm (6.7×3.9×1.5 inch)
Hmotnost	550 g (1lb)
Rozsah provozních teplot	-20 °C ~ +70 °C (-4°F ~ +158°F)
Relativní vlhkost (nekondenzovaná)	5 - 95%
Krytí	IP20
Možnost instalace	Shora stolu/na lištu
	<b>Bezpečnost / EMC</b>
Bezpečnost / EMC	EN 61000-6-2, EN 61000-6-3, EN 61000-3-11, EN 61000-3-12, EN/IEC 62109-1, EN/IEC 62109-2

## Připojení



Poznámka: Toto řešení PLC může být pouze nasazeno v užitných instalacích, které jsou normálně připojeny k vysokého napětí (MV) síť

