

# Stringový měnič (SUN2000-42KTL)



## Inteligentní

- Maximálně 4 MPPT pro všestranné použití v různých podmínkách instalace
- Inteligentní monitoring pro max. 8 připojených stringů, úspora 80% času při identifikaci poruchy
- Datová komunikace prostřednictvím silových kabelů
- Funkce diagnostiky I-V křivky

## Účinný

- Max. účinnost 98,8%, Evropská účinnost 98,6%

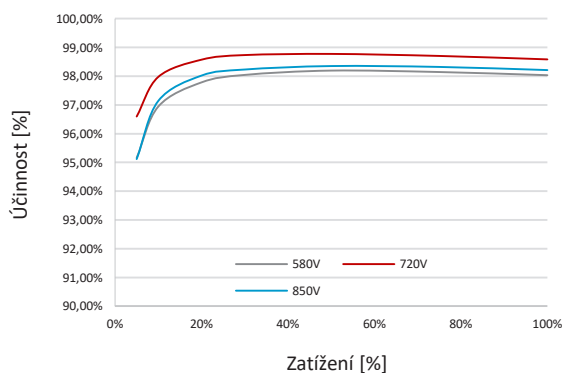
## Bezpečný

- Integrovaný DC odpojovač, bezpečné a výhodné pro údržbu
- Integrované AC a DC přepětové ochrany, typ II
- Detekce zemního spojení
- Detekce svodového proudu RCD

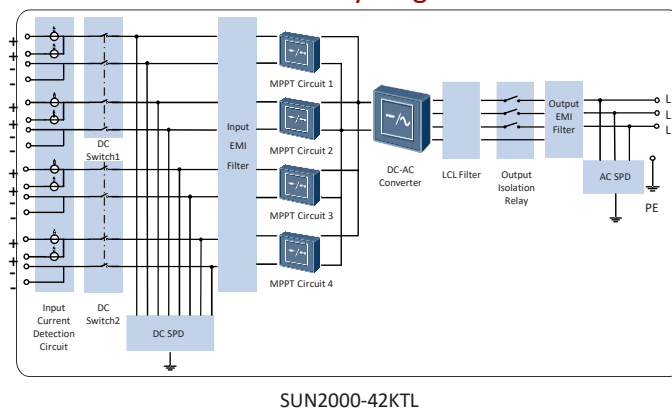
## Spolehlivý

- Systém přirozeného chlazení, není potřeba externích ventilátorů
- Stupeň krytí IP65

Křivka účinnosti



Obvodový diagram



# Stringový měnič (SUN2000-42KTL)



Technická specifikace	SUN2000-42KTL
	<b>Účinnost</b>
Maximální účinnost	98.8%
Evropská účinnost	98.6%
	<b>Vstup</b>
Max.DC příkon	47,900 W
Max. vstupní napětí	1,100 V
Max. vstupní napětí	22 A
Max. zkratový proud /MPPT	30 A
Minimální provozní napětí/min. pracovní napětí	200 V / 250 V
Rozsah napětí MPPT při plném zatížení	580 V ~ 850 V
Rozsah pracovního napětí MPPT	200 V ~ 1000 V
Nominální vstupní napětí	720 V
Max. počet vstupů	8
Počet MPP trackerů	4
	<b>Výstup</b>
Jmenovitý činný výkon AC	42,000 W
Max. zdánlivý výkon AC	47,000 VA
Max. AC činného výkonu (cosφ=1)	Standard 47,000 W; 42,000W volitelné v nastavení
Nominální výstupní výkon	277V / 480V, 3W+PE
Jmenovitá AC frekvence	50 Hz / 60 Hz
Max. výstupní proud	56.6 A
Nastavitelný účinek	0.8 LG ... 0.8 LD
Max.celkové harmonické zkreslení	< 3%
	<b>Ochrana</b>
Odpojení zařízení na DC straně	Ano
Ochrana proti ostrovnímu provozu	Ano
Ochrana proti přepalování DC vstupů	Ano
Detekce poruchy stringu	Ano
DC přepětí ochrana	Typ II
AC přepětí ochrana	Typ II
Kontrola izolačního stavu	Ano
Detekce svodového proudu	Ano
	<b>Komunikace</b>
Display	LED indikace
USB / Bluetooth +APP	Ano
RS485	Ano
PLC	Ano
	<b>Pracovní a technické parametry</b>
Rozměry (Š×V×H)	930 × 550 × 260 mm (36.6 x 21.7 x 10.2 palců)
Váha	55 kg (121 lb.)
Rozsah pracovní teploty	-25 °C ~ 60 °C (-13°F ~ 140°F)
Chlazení	Přirozené proudění
Pracovní nadmožká výška	0 ~ 4,000 m (13,123 ft.)
Relativní vlhkost	0 ~ 100%
DC konektor	Amphenol HH4
AC konektor	Voděodolný PG Terminál + OT konektor
Krytí	IP65
Vlastní spotřeba v noci	< 1 W
Topologie	Bez transformátoru
	<b>Platné normy a standardy</b>
Bezpečnost / EMC	EN/IEC 61000-1, EN/IEC 61000-2, EN/IEC 61000-3, EN/IEC 61000-4, EN/IEC 62109-1, EN/IEC 62109-2
Standardy sítí	IEC 61727, IEC62116, BDEW 2008, G59/3, UTE C 15-712-1, CEI 0-16, CEI 0-21

