

Stringový měnič (SUN2000-36KTL)



Intelligentní

- Maximálně 4 MPPT pro všestranné použití v různých podmínkách instalace
- Intelligentní monitoring pro max. 8 připojených stringů, úspora 80% času při identifikaci poruchy
- Datová komunikace prostřednictvím silových kabelů
- Funkce diagnostiky I-V křivky

Účinný

- Max. účinnost 98,8%, Evropská účinnost 98,6%

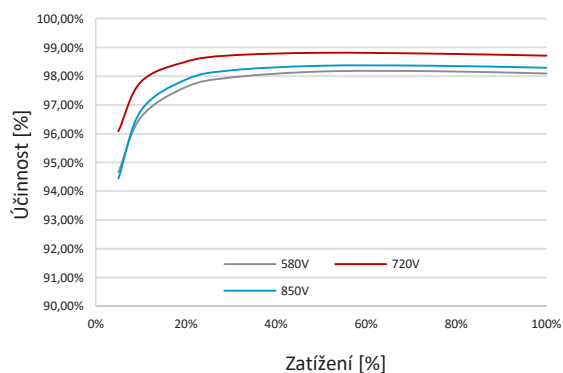
Bezpečný

- Integrovaný DC odpojovač, bezpečné a výhodné pro údržbu
- Integrované AC a DC přepětové ochrany, typ II
- Detekce zemního spojení
- Detekce svodového proudu RCD

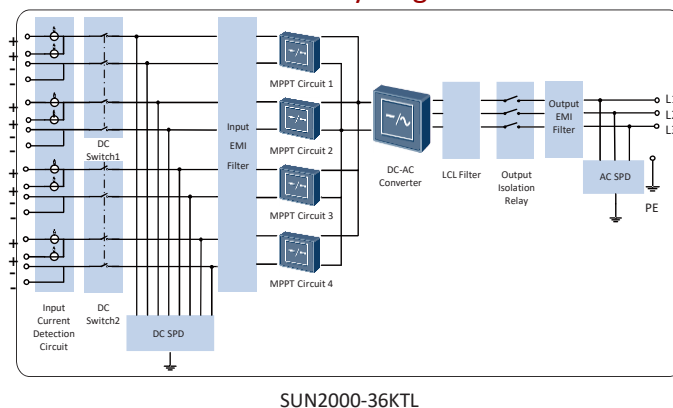
Spolehlivý

- Systém přirozeného chlazení, není potřeba externích ventilátorů
- Stupeň krytí IP65

Křivka účinnosti



Obvodový diagram



SUN2000-36KTL



Stringový měnič (SUN2000-36KTL)



Technická specifikace	SUN2000-36KTL
Účinnost	
Maximální účinnost	98.8%
Evropská účinnost	98.6%
Vstup	
Max.DC příkon	40,800 W
Max.vstupní napětí	1,100 V
Max. vstupní proud MPPT	22 A
Max. zkratový proud MPPT	30 A
Min.provozní napětí/ minimální pracovní napětí	200 V / 250 V
Rozsah napětí MPPT při plném zatížení	480 V ~ 850 V @380Vac/ 400Vac 580V~850V@480Vac
Rozsah pracovního napětí MPPT	200 V ~ 1000 V
Nominální vstupní napětí	620 V @380Vac / 400Vac 720V@480Vac
Max. počet vstupů	8
Počet MPP trackerů	4
Výstup	
Jmenovitý činný výkon AC	36,000 W
Max. zdánlivý výkon AC	40,000 VA
Max. činný výkon AC (cosφ=1)	Standard 40,000W; 36,000W volitelné nastavení
Nominální výstupní výkon	220V / 380V, 230V / 400V, standard 3W+N+PE; 3W+PE volitelné nastavení 277V/480V, 3W+PE
Jmenovitá AC frekvence	50 Hz / 60 Hz
Max. výstupní proud (@380V/400V/480V)	60.8 A/57.8A/48.2A
Nastavitelný účinník	0.8 LG ... 0.8 LD
Max.celkové harmonické zkreslení	< 3%
Ochrana	
Odpojení zařízení na DC straně	Ano
Ochrana proti ostrovnímu provozu	Ano
Ochrana proti přepalování DC vstupů	Ano
Detekce poruchy stringu	Ano
DC přepětí ochrana	Typ II
AC přepětí ochrana	Typ II
Kontrola izolačního stavu	Ano
Detekce svodového proudu	Ano
Komunikace	
Display	LED indikace
USB / Bluetooth +APP	Ano
RS485	Ano
PLC	Ano
Rychlý ethernet	Volitelné
Provozní a technické parametry	
Rozměry (Š×V×H)	930 x 550 x 260 mm (36.6 x 21.7 x 10.2 inches)
Váha	55 kg (121 lb.)
Rozsah pracovní teploty	-25 °C ~ 60 °C (-13°F ~ 140°F)
Chlazení	Přirozené proudění
Pracovní nadmožká výška	0 ~ 4,000 m (13,123 ft.)
Relativní vlhkost	0 ~ 100%
DC konektor	Amphenol H4
AC konektor	Voděodolný PG Terminál + OT konektor
Krytí	IP65
Vlastní spotřeba v noci	< 1 W
Topologie	Bez transformátoru
Platné normy a standardy	
Bezpečnost / EMC	EN/IEC 61000-1, EN/IEC 61000-2, EN/IEC 61000-3, EN/IEC 61000-4, EN/IEC 62109-1, EN/IEC 62109-2
Standardy sítí	IEC 61727, IEC62116, VDE-AR-N4105, VDE 0126-1-1, BDEW 2008, G59/3, UTE C 15-712-1, CEI 0-16, CEI 0-21, EN-50438-Turkey

