

Inteligentny falownik łańcuchowy

SUN2000-8/12KTL



Inteligentny

- Inteligentny monitoring 4 łańcuchów dla łatwego wykrywania błędów
- Porty RS485 and USB dla szybkiej komunikacji i zarządzania danymi
- Wyświetlacz LCD i zdalny monitoring

Wydajny

- Maksymalna sprawność 98.5%
- Sprawność europejska 98.0%
- 2 MPPT na falownik, skuteczna minimalizacja strat niedopasowania

Bezpieczny

- Zintegrowany rozłącznik DC, bezpieczny i łatwy w utrzymaniu
- Zintegrowany układ wykrywania prądów różnicowych (RCMU)
- Konstrukcja bez bezpieczników

Niezawodny

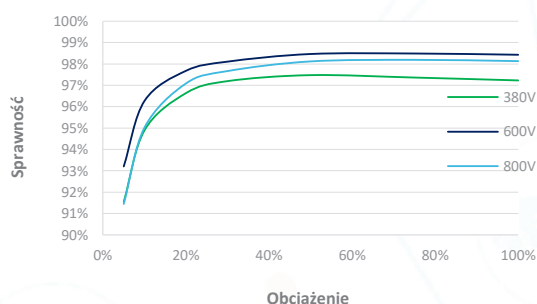
- Naturalne chłodzenie (konwekcyjne)
- Stopień ochrony IP65
- Zabezpieczenie przeciwprzepięciowe DC i AC typu II



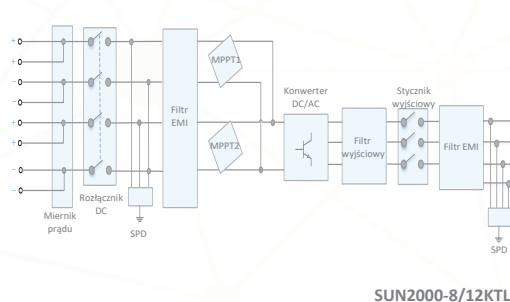
Inteligentny falownik łańcuchowy (SUN2000-8/12KTL)

Specyfikacja techniczna	SUN2000-8KTL	SUN2000-12KTL
Sprawność		
Sprawność maksymalna	98.5%	98.5%
Sprawność europejska	98.0%	98.0%
Wejście		
Maksymalne napięcie wejściowe	1,000 V	1,000 V
Maksymalny prąd roboczy na MPPT	18 A	18 A
Maksymalny prąd zwarciový na MPPT	25 A	25 A
Napięcie startu	250 V	250 V
Zakres napięcia roboczego MPPT	200 V ~ 950 V	200 V ~ 950 V
Nominalne napięcie wejściowe	620 V	620 V
Ilość wejść	4	4
Ilość MPPT	2	2
Wyjście		
Nominalna moc czynna AC	8,000 W	12,000 W
Maksymalna moc pozorna AC	8,800 VA	13,200 VA
Maksymalna moc czynna AC (cosφ=1)	8,800 W	13,200 W
Nominalne napięcie wyjściowe	220 V / 380 V, 230 V / 400 V, 3W + N + PE	220 V / 380 V, 230 V / 400 V, 3W + N + PE
Nominalna częstotliwość AC	50 Hz / 60 Hz	50 Hz / 60 Hz
Nominalny prąd wyjściowy	12.2 A @380 V / 11.6 A @400 V	18.3 A @380 V / 17.4 A @400 V
Maksymalny prąd wyjściowy	13.4 A	20 A
Współczynnik mocy	0.8 LG ... 0.8 LD	0.8 LG ... 0.8 LD
Maksymalny współczynnik zakłóceń THD	< 3%	< 3%
Ochrona		
Rozłącznik wejściowy DC	Tak	Tak
Zabezpieczenie przed pracą w wyspową	Tak	Tak
Zabezpieczenie nadmiarowo-prądowe AC	Tak	Tak
Zabezpieczenie przed błędną polaryzacją	Tak	Tak
Monitoring łańcuchów modułów	Tak	Tak
Ochronnik przeciwprzepięciowy DC	Typ II	Typ II
Ochronnik przeciwprzepięciowy AC	Typ II	Typ II
Monitoring izolacji DC	Tak	Tak
Zabezpieczenie różnicowo-prądowe	Tak	Tak
Komunikacja		
Wyświetlacz	Graficzny LCD	Graficzny LCD
RS485	Tak	Tak
USB	Tak	Tak
Ogólne		
Wymiary (Szer. x Wys. x Gł.)	520 x 610 x 266 mm (20.5 x 24.0 x 10.5 cal)	520 x 610 x 266 mm (20.5 x 24.0 x 10.5 cal)
Waga (z uchwytem montażowym)	42 kg (92.6 lb.)	42 kg (92.6 lb.)
Zakres temperatury pracy	-25°C ~ 60°C (-13°F ~ 140°F)	-25°C ~ 60°C (-13°F ~ 140°F)
Metoda chłodzenia	Konwekcja naturalna	Konwekcja naturalna
Maksymalna wysokość pracy	3,000 m (9,842 ft.)	3,000 m (9,842 ft.)
Wilgotność względna	0 ~ 100%	0 ~ 100%
Złącza DC	Amphenol Helios H4	Amphenol Helios H4
Złącza AC	Amphenol C16 / 3	Amphenol C16 / 3
Stopień ochrony	IP65	IP65
Topologia	Beztransformatorowy	Beztransformatorowy
Zgodność ze standardami (więcej dostępne na zapytanie)		
Certyfikaty	EN 62109-1/-2, IEC 62109-1/-2, IEC62116	
Kody sieci	IEC 61727, NB/T 32004-2013, VDE-AR-N-4105, VDE 0126-1-1, G83/2 (Only 8KTL), G59/3 (Only 12KTL), UTE C 15-712-1, CEI 0-16, CEI 0-21, C10/11, EN 50438-Ireland, EN 50438-Turkey, AS 4777, PEA (Only 12KTL), MEA (Only 12KTL), NRS 097-2-1	

Krzywa sprawności



Schemat blokowy



Tekst i wartości liczbowe odzwierciedlają stan techniczny na dzień druku. Możliwe zmiany. Z wyłączeniem błędów i pominięć. Huawei nie ponosi odpowiedzialności za błędy lub nieprawidłowy wydruk. Po więcej informacji proszę odwiedzić solar.huawei.com. Wersja nr.: 01-(201812)

