

Інтелектуальний Стрінг-Інвертор (SUN2000-17/20KTL)



Розумний

- 3 MPP трекери для універсальної адаптації до різних типів та кількості модулів, розташованих нерівномірно
- Інтелектуальний моніторинг кожного з 6 PV-стрінгів, швидка діагностика несправностей
- RS485 та USB порти для підключення та управління даними
- Локальний графічний LCD дисплей та дистанційний моніторинг

Ефективний

- Макс. ефективність 98.6%, EU ефективність 98.3%
- Легкий в установці завдяки вазі 50кг

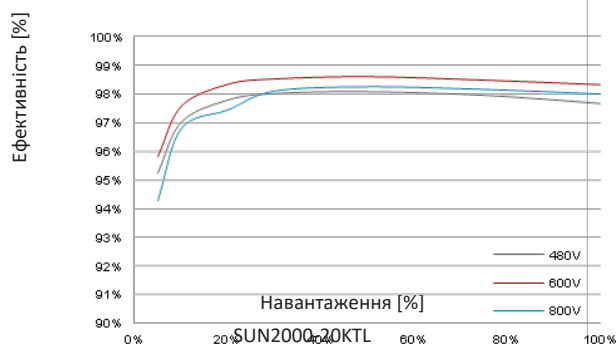
Безпечний

- Інтегрований DC вимикач для безпечного та зручного обслуговування
- ОПН II типу по сторонам DC та AC
- Захист від замикань на землю
- Інтегрований пристрій захисного відключення (ПЗВ)

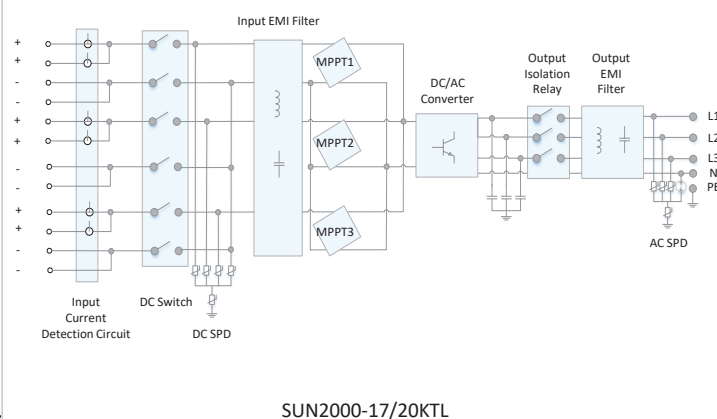
Надійний

- Технологія натурального охолодження без зовнішнього вентилятора
- Клас захисту IP65

Крива ефективності



Лінійна діаграма



Інтелектуальний Стрінг-Інвертор (SUN2000-17/20KTL)



Технічні Характеристики	SUN2000-17KTL	SUN2000-20KTL
Ефективність		
Макс. ефективність	98.6%	98.6%
EU ефективність	98.3%	98.3%
DC контур		
Макс. потужність	19,100 Вт	22,500 Вт
Макс. напруга	1,000 В	1,000 В
Макс. сила струму на кожен MPPT	18 А	18 А
Макс. струм КЗ на кожен MPPT	25 А	25 А
Робочий діапазон MPPT	200 В / 250 В	200 В / 250 В
Діапазон MPPT на 100% потужності	400 В ~ 800 В	480 В ~ 800 В
Номинальна напруга DC	200 В ~ 950 В	200 В ~ 950 В
Макс. кількість вводів	620 В	620 В
Кількість MPP трекерів	6	6
Макс. сила струму на кожен MPPT	3	3
АС контур		
Номинальна активна потужність АС	17,000 Вт	20,000 Вт
Макс. повна потужність АС	18,700 ВА	22,000 ВА
Мах. активна потужність АС (cosφ=1)	18,700 Вт	22,000 Вт
Номинальна напруга АС	220В / 380В, 230В / 400В, 3W+N+PE	220В / 380В, 230В / 400В, 3W+N+PE
Номинальна частота АС	50 Гц / 60 Гц	50 Гц / 60 Гц
Макс. сила струму АС	28.4 А	33.4 А
Діапазон регулювання cosφ	0.8 LG ... 0.8 LD	0.8 LG ... 0.8 LD
Макс. коефіцієнт нелінійних викривлень (THD)	< 3%	< 3%
Захист		
DC вимикач на вході	В комплекті	В комплекті
Захист від секціонування (Anti-Islanding Protection)	В комплекті	В комплекті
АС захист від надструму	В комплекті	В комплекті
DC захист від неправильної полярності	В комплекті	В комплекті
Пострінговий моніторинг несправностей	В комплекті	В комплекті
ОПН по стороні DC	Тип II	Тип II
ОПН по стороні АС	Тип II	Тип II
Контроль ізоляції	В комплекті	В комплекті
Пристрій захисного відключення	В комплекті	В комплекті
Комунікація		
Дисплей	Графічний LCD	Графічний LCD
RS485	В комплекті	В комплекті
USB	В комплекті	В комплекті
Загальні		
Розмір (Ш×В×Г), з монтажним кронштейном	520 x 610 x 266 мм (20.5 x 24.0 x 10.5 дюймів)	520 x 610 x 266 мм (20.5 x 24.0 x 10.5 дюймів)
Вага	49 кг (108.0 фунтів), без монтажних кронштейнів 50 кг (110.2 фунтів), з монтажним кронштейном	49 кг (108.0 фунтів), без монтажних кронштейнів 50 кг (110.2 фунтів), з монтажним кронштейном
Температура експлуатації	-25 °C ~ 60 °C (-13°F ~ 140°F)	-25 °C ~ 60 °C (-13°F ~ 140°F)
Охолодження	Натуральна конвекція	Натуральна конвекція
Макс. висота експлуатації над рівнем моря	3,000 м (9,842 фт.)	3,000 м (9,842 фт.)
Відносна вологість	0~100%	0~100%
DC конектор	Amphenol H4	Amphenol H4
АС конектор	Amphenol C16/3	Amphenol C16/3
Клас захисту	IP65	IP65
Топологія	Без трансформатора	Без трансформатора
Відповідність стандартам		
Безпека	EN/IEC 62109-1, EN/IEC 62109-2	
Код мережі	IEC 61727, IEC 62116, NB/T 32004-2013, VDE-AR-N-4105, VDE 0126-1-1, BDEW, G59/3, UTE C 15-712-1, CEI 0-16, CEI 0-21, C10/11, EN 50438-Ірландія, EN 50438-Турція, AS 4777, PEA (тільки для 20KTL), MEA (тільки для 20KTL), NRS 097-2-1	

