

Smart String Inverter

SUN2000-100KTL-H1



Smart

- Інтелектуальний моніторинг окремо кожного з 12 PV-стрінгів та швидка діагностика несправностей
- Комунікація по силовому кабелю (технологія PLC)
- Підтримка функції інтелектуальної діагностики PV-панелей Smart I-V Curve Diagnosis

Efficient

- Макс. ефективність 99.0%,
- EU ефективність 98.8%
- 6 MPP трекерів, що ефективно вирівнюють неоднорідність стрінгів

Safe

- Інтегрований DC вимикач для безпечного та зручного обслуговування
- Пристрій захисного відключення (ПЗВ) в комплекті
- Відсутність запобіжника

Reliable

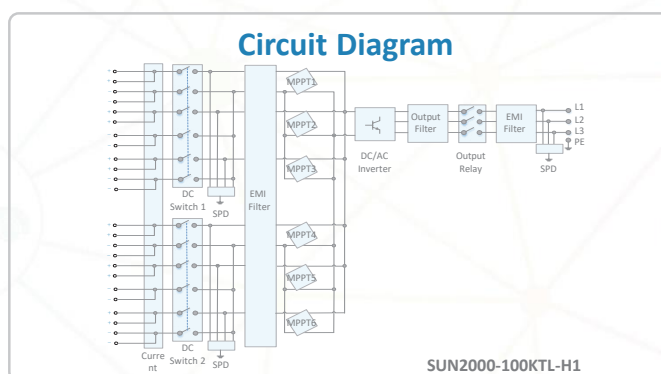
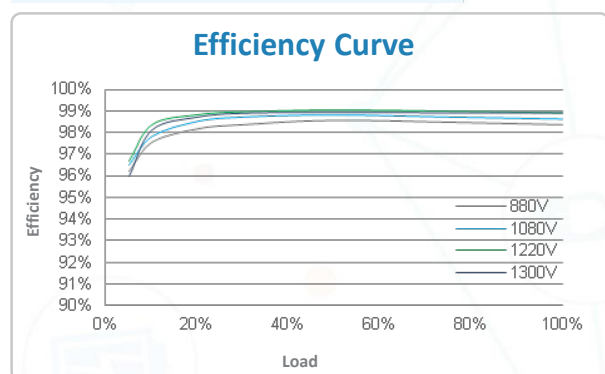
- Технологія натурального охолодження
- Клас захисту IP65
- ОПН II типу по сторонам DC і AC



Смарт Стрінг-Інвертор (SUN2000-100KTL-H1)



Технічні Характеристики	SUN2000-100KTL-H1
	Ефективність
Макс. ефективність	99.0%
EU ефективність	98.8%
	DC контур
Макс. напруга DC	1,500 V
Макс. сила струму на кожен MPPT	22 A
Макс. струм K3 на кожен MPPT	33 A
Мін. напруга / Стартова напруга	650 V
Робочий діапазон MPPT	600 V ~ 1,500 V
Номінальна напруга DC	1,080 V
Макс. кількість вводів	12
Кількість MPP трекерів	6
	AC контур
Номінальна активна потужність AC	100,000 Вт
Макс. повна потужність AC	105,000 VA
Макс. активна потужність AC (cosφ=1)	105,000 Вт
Номінальна напруга AC	800 V, 3W + PE
Номінальна частота	50 Гц / 60 Гц
Номінальна сила струму	72.2 A
Макс. сила струму	80.2 A
Діапазон регулювання cosφ	0.8 LG ... 0.8 LD
Макс. коефіцієнт нелінійних викривлень (THD)	< 3%
	Захист
DC вимикач	В комплекті
Захист від секціонування	В комплекті
AC захист від надструму	В комплекті
DC захист від неправильної полярності	В комплекті
Пострінговий моніторинг несправностей	В комплекті
ОПН по стороні DC	Тип II
ОПН по стороні AC	Тип II
Контроль ізоляції	В комплекті
Пристрій захисного відключення	В комплекті
	Комунікація
Дисплей	LED індикатори, Bluetooth + APP
RS485	В комплекті
USB	В комплекті
Комунікація по силовому кабелю (PLC)	В комплекті
	Загальні
Розмір (Ш x В x Г)	1,075 x 605 x 310 мм (42.3 x 23.8 x 12.2 дюймів)
Вага (з монтажним кронштейном)	77 кг (169.8 фунтів)
Температура експлуатації	-25°C ~ 60°C (-13°F ~ 140°F)
Охолодження	Натуральна конвекція
Макс. висота над рівнем моря	4,000 м (13,123 фт.)
Відносна вологість	0 ~ 100%
DC конектор	Amphenol UTX
AC конектор	Водонепроникний термінал PG + OT конектор
Клас захисту	IP65
Топологія	Без трансформатора
	Відповідність стандартам (більше за запитом)
Безпека / EMC	EN 62109-1/-2, IEC 62109-1/-2, EN 50530, IEC 62116, IEC 60068, IEC 61683
Код мережі	IEC 61727, UTE C 15-712-1, RD 413, RD 1699, RD 661, P.O. 12.3, UNE 206007-1 IN, UNE 2006006 IN



The text and figures reflect the current technical state at the time of printing. Subject to technical changes. Errors and omissions excepted. Huawei assumes no liability for mistakes or printing errors. For more information, please visit solar.huawei.com. Version No.:01-(201807)

