

Интеллектуальный Стринг-Инвертор (SUN2000-17/20KTL)



Умный

- 3 MPP трекера для универсальной адаптации к различным типам и количеству модулей, расположенных неравномерно
- Интеллектуальный мониторинг каждого из 6 PV-стрингов, быстрая диагностика неисправностей
- RS485 и USB порты для подключения и управления данными
- Локальный графический LCD дисплей и дистанционный мониторинг

Эффективный

- Макс. эффективность 98.6%, EU эффективность 98.3%
- Лёгкий в установке благодаря весу 50кг

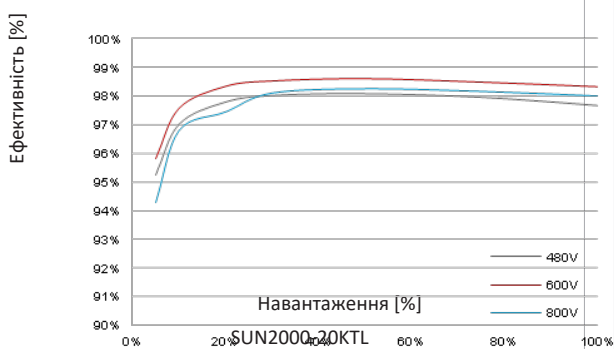
Безопасный

- Интегрированный DC выключатель для безопасного и удобного обслуживания
- ОПН II типа по сторонам DC та AC
- Защита от замыканий на землю
- Интегрированное устройство защитного отключения (УЗО)

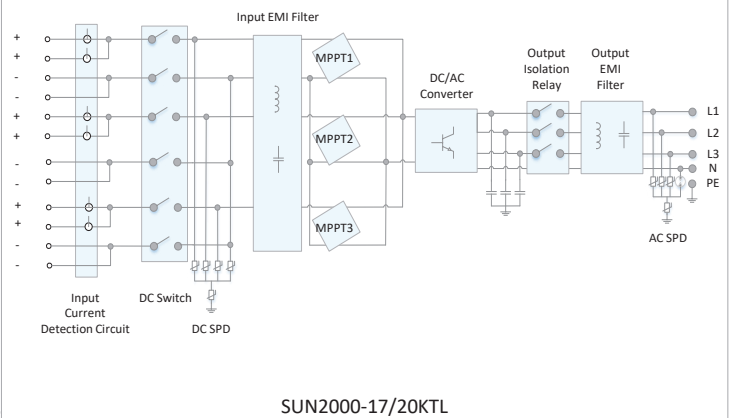
Надёжный

- Технология натурального охлаждения без внешнего вентилятора
- Класс защиты IP65

Кривая Эффективности



Линейная Диаграмма



Интеллектуальный Стринг-Инвертор (SUN2000-17/20KTL)



Технические Характеристики	SUN2000-17KTL	SUN2000-20KTL
Эффективность		
Макс. эффективность	98.6%	98.6%
EU эффективность	98.3%	98.3%
DC контур		
Макс. мощность	19,100 Вт	22,500 Вт
Макс. напряжение	1,000 В	1,000 В
Макс. сила тока на каждый MPPT	18 А	18 А
Макс. ток КЗ на каждый MPPT	25 А	25 А
Рабочий диапазон MPPT	200 В / 250 В	200 В / 250 В
Диапазон MPPT на 100% мощности	400 В ~ 800 В	480 В ~ 800 В
Номинальное напряжение DC	200 В ~ 950 В	200 В ~ 950 В
Макс. количество вводов	620 В	620 В
Количество MPP трекеров	6	6
Макс. сила тока на каждый MPPT	3	3
AC контур		
Номинальная активная мощность AC	17,000 Вт	20,000 Вт
Макс. полная мощность AC	18,700 ВА	22,000 ВА
Макс. активная мощность AC (cosφ=1)	18,700 Вт	22,000 Вт
Номинальное напряжение AC	220В / 380В, 230В / 400В, 3W+N+PE	220В / 380В, 230В / 400В, 3W+N+PE
Номинальная частота AC	50 Гц / 60 Гц	50 Гц / 60 Гц
Макс. сила тока AC	28.4 А	33.4 А
Диапазон регулирования cosφ	0.8 LG ... 0.8 LD	0.8 LG ... 0.8 LD
Макс. коэффициент нелинейных искажений (THD)	< 3%	< 3%
Защита		
DC выключатель на входе	В комплекте	В комплекте
Защита от секционирования (Anti-Islanding Protection)	В комплекте	В комплекте
AC защита от сверхтока	В комплекте	В комплекте
DC защита от неправильной полярности	В комплекте	В комплекте
Постринговый мониторинг неисправностей	В комплекте	В комплекте
ОПН по стороне DC	Тип II	Тип II
ОПН по стороне AC	Тип II	Тип II
Контроль изоляции	В комплекте	В комплекте
Устройство защитного отключения	В комплекте	В комплекте
Коммуникация		
Дисплей	Графический LCD	Графический LCD
RS485	В комплекте	В комплекте
USB	В комплекте	В комплекте
Общие		
Размер (Ш×В×Г), с монтажным кронштейном	520 x 610 x 266 мм (20.5 x 24.0 x 10.5 дюймов)	520 x 610 x 266 мм (20.5 x 24.0 x 10.5 дюймов)
Вес	49 кг (108.0 фунтов), без монтажного кронштейна 50 кг (110.2 фунтов), с монтажным кронштейном	49 кг (108.0 фунтов), без монтажного кронштейна 50 кг (110.2 фунтов), с монтажным кронштейном
Температура эксплуатации	-25 °C ~ 60 °C (-13°F ~ 140°F)	-25 °C ~ 60 °C (-13°F ~ 140°F)
Охлаждение	Натуральная конвекция	Натуральная конвекция
Макс. высота эксплуатации над уровнем моря	3,000 м (9,842 фт.)	3,000 м (9,842 фт.)
Относительная влажность	0~100%	0~100%
DC коннектор	Amphenol H4	Amphenol H4
AC коннектор	Amphenol C16/3	Amphenol C16/3
Класс защиты	IP65	IP65
Топология	Без трансформатора	Без трансформатора
Соответствие стандартам		
Безопасность	EN/IEC 62109-1, EN/IEC 62109-2	
Код сети	IEC 61727, IEC 62116, NB/T 32004-2013, VDE-AR-N-4105, VDE 0126-1-1, BDEW, G59/3, UTE C 15-712-1, CEI 0-16, CEI 0-21, C10/11, EN 50438-Ирландия, EN 50438-Турция, AS 4777, PEA (только для 20KTL), MEA (только для 20KTL), NRS 097-2-1	

