

Smart String Inverter

SUN2000-100KTL-H1



Smart

- Интеллектуальный мониторинг каждого из 12 PV-стрингов и быстрая диагностика неисправностей
- Коммуникация по силовому кабелю (технология PLC)
- Поддержка функции интеллектуальной диагностики PV-панелей Smart I-V Curve Diagnosis

Efficient

- Макс. эффективность 99.0%,
- EU эффективность 98.8%
- 6 MPP трекеров, эффективно выравняющих неоднородность стрингов

Safe

- Интегрированный DC выключатель для безопасного и удобного обслуживания
- Устройство защитного отключения (УЗО) в комплекте
- Отсутствие предохранителя

Reliable

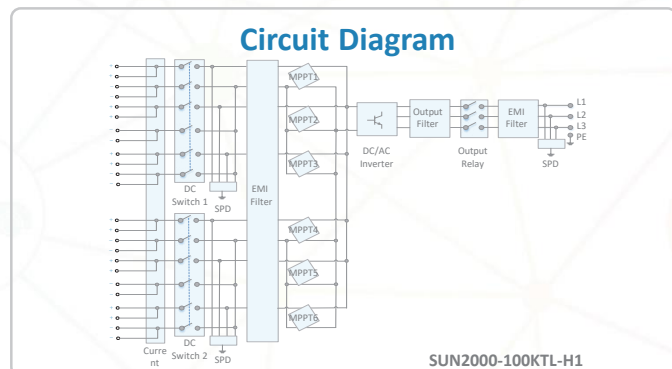
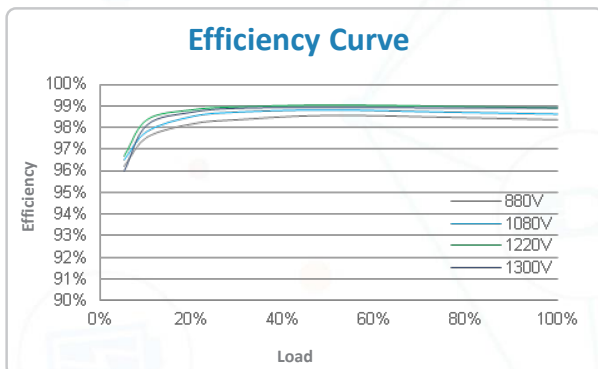
- Технология натурального охлаждения
- Класс защиты IP65
- ОПН II типа по сторонам DC и AC



Смарт Стринг-Инвертор (SUN2000-100KTL-H1)



Технические Характеристики	SUN2000-100KTL-H1
	Эффективность
Макс. эффективность	99.0%
EU эффективность	98.8%
	DC контур
Макс. напряжение DC	1,500 В
Макс. сила тока на каждый MPPT	22 А
Макс. ток КЗ на каждый MPPT	33 А
Мин. напряжение / Стартовое напряжение	650 В
Рабочий диапазон MPPT	600 В ~ 1,500 В
Номинальное напряжение DC	1,080 В
Макс. количество вводов	12
Количество MPP трекеров	6
	AC контур
Номинальная активная мощность AC	100,000 Вт
Макс. полная мощность AC	105,000 ВА
Макс. активная мощность AC (cosφ=1)	105,000 Вт
Номинальное напряжение AC	800 В, 3W + PE
Номинальная частота	50 Гц / 60 Гц
Номинальная сила тока	72.2 А
Макс. сила тока	80.2 А
Диапазон регулирования cosφ	0.8 LG ... 0.8 LD
Макс. коэффициент нелинейных искажений (THD)	< 3%
	Защита
DC выключатель	В комплекте
Защита от секционирования	В комплекте
AC защита от сверхтока	В комплекте
DC защита от неправильной полярности	В комплекте
Постринговый мониторинг неисправностей	В комплекте
ОПН по стороне DC	Тип II
ОПН по стороне AC	Тип II
Контроль изоляции	В комплекте
Устройство защитного отключения	В комплекте
	Коммуникация
Дисплей	LED индикаторы, Bluetooth + APP
RS485	В комплекте
USB	В комплекте
Коммуникация по силовому кабелю (PLC)	В комплекте
	Общие
Размер (Ш x В x Г)	1,075 x 605 x 310 мм (42.3 x 23.8 x 12.2 дюймов)
Вес (с монтажным кронштейном)	77 кг (169.8 фунтов)
Температура эксплуатации	-25°C ~ 60°C (-13°F ~ 140°F)
Охлаждение	Натуральная конвекция
Макс. высота над уровнем моря	4,000 м (13,123 фт.)
Относительная влажность	0 ~ 100%
DC коннектор	Amphenol UTX
AC коннектор	Водонепроницаемый терминал PG + OT коннектор
Класс защиты	IP65
Топология	Без трансформатора
	Соответствие стандартам (больше по запросу)
Безопасность / EMC	EN 62109-1/-2, IEC 62109-1/-2, EN 50530, IEC 62116, IEC 60068, IEC 61683
Код сети	IEC 61727, UTE C 15-712-1, RD 413, RD 1699, RD 661, P.O. 12.3, UNE 206007-1 IN, UNE 2006006 IN



The text and figures reflect the current technical state at the time of printing. Subject to technical changes. Errors and omissions excepted. Huawei assumes no liability for mistakes or printing errors. For more information, please visit solar.huawei.com. Version No.:01-(201807)

