

# Smart String Inverter (SUN2000-60KTL-HV-D1-001)



## Intelligens

- 4 MPPT a különböző PV modultípusokhoz történő sokoldalú alkalmazhatóságért
- 8 string intelligens felügyelete és gyors hibaelhárítás
- Kommunikáció a villamos erőátviteli kábeleken (PLC: Power Line Communication)
- Smart String I-V diagnosztika támogatása

## Hatékony

- Max. hatásfok 99.0%, EU módszer szerint számított hatásfok 98.8%
- 800V kimeneti feszültség és 75%-kal kevesebb AC vezetékvesztés 400V-tal szemben
- Nulla vezeték nélküli telepítés csökkenti a beruházási költséget

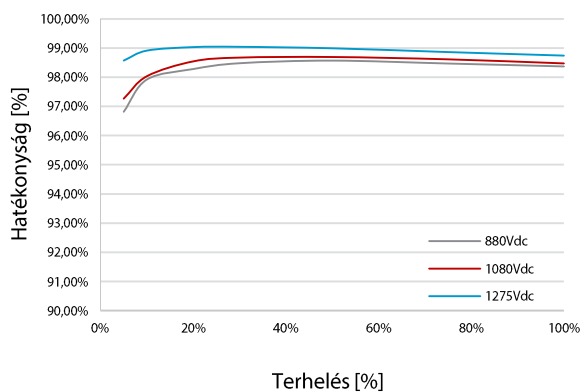
## Biztonságos

- Beépített egyenáramú leválasztó a biztonságos és kényelmes karbantartáshoz
- II-es típusú túlfeszültség-levezető DC és AC oldalon
- Földzárlat védelem
- Hibaáram érzékelés (RCD védelem)

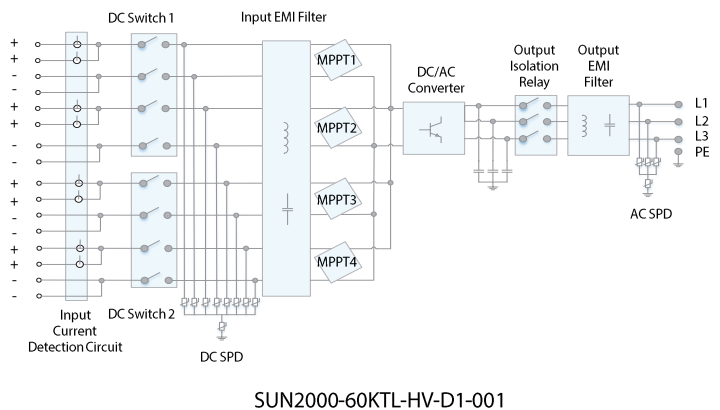
## Megbízható

- Nincs szükség hagyományos hűtési technológiát használó külső ventilátorokra
- IP65 védelmi fokozat

### Hatásfok görbe



### Áramköri rajz



# Smart String Inverter (SUN2000-60KTL-HV-D1-001)



| Műszaki specifikációk                             | SUN2000-60KTL-HV-D1-001                     |
|---|---|
|   | <b>Hatékonyág</b>                           |
| Max. hatásfok                                     | 99.0%                                       |
| EU hatásfok                                       | 98.8%                                       |
|   | <b>Bemenet</b>                              |
| Használható max. DC teljesítmény                  | 67,300 W                                    |
| Max. bemeneti feszültség                          | 1,500 V                                     |
| Max. áramerősség / MPPT                           | 22 A  |
| Max. rövidzárlati áramerősség / MPPT              | 30 A  |
| Min. üzemi feszültség / bemeneti feszültség       | 600V / 650V                                 |
| MPPT üzemi feszültségtartomány                    | 600 V ~ 1,450 V                             |
| Bemeneti feszültség                               | 1,080 V                                     |
| Bemenetek (stringek) max. száma                   | 8   |
| MPP-követők száma                                 | 4   |
|   | <b>Kimenet</b>                              |
| Névleges AC hatásos teljesítmény                  | 60,000 W                                    |
| Max. AC látszólagos teljesítmény                  | 66,000 VA                                   |
| Max. AC hatásos teljesítmény (cosφ=1)             | 66,000 W                                    |
| Névleges kimeneti feszültség                      | 800V, 3W+PE                                 |
| Névleges kimeneti áram                            | 43.3 A                                      |
| Névleges AC hálózati frekvencia                   | 50 Hz / 60 Hz                               |
| Max. kimeneti áram                                | 48 A  |
| Állítható teljesítménytényező                     | 0.8 LG ... 0.8 LD                           |
| Max. teljes harmonikus torzítás                   | < 3%  |
|   | <b>Védelem</b>                              |
| Bemeneti DC leválasztó kapcsoló                   | Igen  |
| Szigetüzem—elleni védelem                         | Igen  |
| AC túláramvédelem                                 | Igen  |
| DC fordított polaritás elleni védelem             | Igen  |
| PV stringhiba-felügyelet                          | Igen  |
| DC túlfeszültség-levezető                         | II-es típus                                 |
| AC túlfeszültség-levezető                         | II-es típus                                 |
| Szigetelés-felügyelet                             | Igen  |
| Szivárgóáram észlelés                             | Igen  |
|   | <b>Kommunikáció</b>                         |
| Kijelző   | LED-jelzők                                  |
| RS485   | Igen  |
| USB / Bluetooth + APP                             | Igen  |
| Power Line Communication (PLC)                    | Igen  |
|   | <b>Általános</b>                            |
| Méret (Sz×Ma×Mé)                                  | 930 × 600 × 270 mm (36.6×23.6×10.6 hüvelyk) |
| Súly  | 60 kg (132 font)                            |
| Üzemi hőmérséklet tartománya                      | -25 °C ~ 60 °C (-13°F ~ +140°F)             |
| Hűtés   | Természetes légáramlás                      |
| Max. üzemi magasság teljesítmény-csökkenés nélkül | 4,000 m (13,123 ft)                         |
| Relatív páratartalom                              | 0 ~ 100%                                    |
| DC csatlakozó                                     | Amphenol UTX                                |
| AC csatlakozó                                     | Vízálló PG kapocsleéc + OT csatlakozó       |
| Védelmi fokozat                                   | IP65  |
| Éjszakai fogyasztás                               | < 3 W                                       |
| Topológia   | Transzformátor nélküli                      |

