

Інтелектуальний центр управління енергією



reddot award 2016
winner

Більш високий дохід

- Запатентована Huawei високоефективна топологія, макс. ефективність 98.6%, EU ефективність 98.0%

Підготовлений для роботи з акумулятором

- Інтегрований інтерфейс зберігання енергії Plug & Play

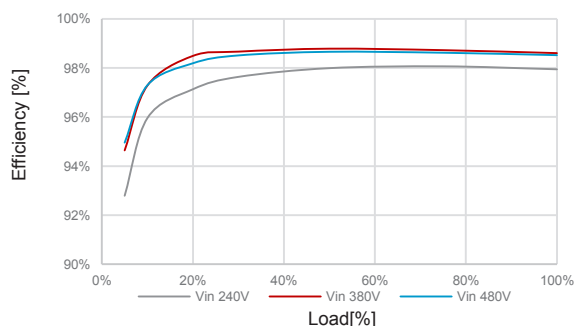
Легкий і зручний в обслуговуванні

- Вага 10.4кг, дозволяє установку одній людині
- Оптимізований роз'єм змінного струму забезпечує швидку проводку
- Налаштування конфігурації інвертора в один клік
- Дистанційна діагностика I-V кривої в один клік

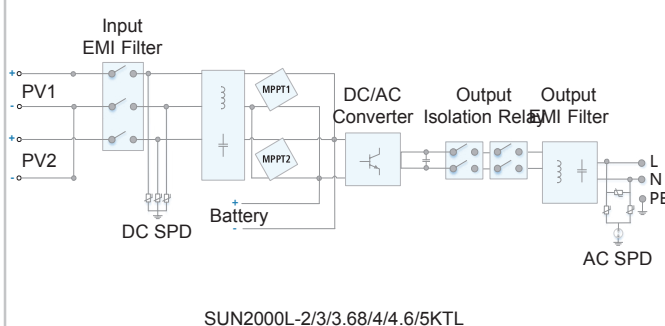
Безпечний і надійний

- IP65, Натуральне охолодження
- Вбудовані обмежувачі перенапруг AC і DC

Крива Ефективності



Лінійна Діаграма



SUN2000L-2/3/3.68/4/4.6/5KTL

Технічні характеристики	SUN2000L-2KTL	SUN2000L-3KTL	SUN2000L-3.68KTL	SUN2000L-4KTL	SUN2000L-4.6KTL	SUN2000L-5KTL
Ефективність						
Макс. ефективність	98.5 %	98.5 %	98.5 %	98.6 %	98.6 %	98.6 %
EU ефективність	97.0 %	97.6 %	97.8 %	97.9 %	98 %	98 %
DC контур						
Макс. потужність DC	2660 Вт/пік	3990 Вт/пік	4968 Вт/пік	5400 Вт/пік	6210 Вт/пік	6750 Вт/пік
Макс. допустима напруга DC	600 В					
Робочий діапазон MPPT ¹	90 В~ 600 В					
Стартова напруга	120 В					
Діапазон MPPT на 100% напруги	120В~480 В	160 В~480 В	190 В~480 В	210 В~480 В	260 В~480 В	260 В~480 В
Номинальна напруга DC	380 В					
Макс. сила струму на кожний MPPT	11 А					
Кількість MPP трекерів	2					
Макс. кількість вводів	2					
АС контур						
Номинальна активна потужність потужність АС	2000 Вт	3000 Вт	3680 Вт	4000 Вт	4600 Вт	5000 Вт
Макс. повна потужність АС	2200 ВА	3300 ВА	3680 ВА	4400 ВА	4600 ВА	5500 ВА
Номинальна напруга АС	220 В / 230 В / 240 В					
Номинальна частота АС	50 Гц / 60 Гц					
Макс. струм АС	10 А	15 А	16 А	20 А	23 А	25 А
Діапазон регулювання cosφ	0.8 ld... 0.8 lg					
Макс. коефіцієнт нелінійних викривлень	< 3 %					
Захист						
Захист від секціонування	В комплекті					
DC захист від невірної полярності	В комплекті					
Контроль ізоляції	В комплекті					
ОПН по стороні DC	В комплекті					
ОПН по стороні АС	В комплекті					
Пристрій захисного відключення	В комплекті					
АС захист від надструму	В комплекті					
АС захист від короткого замикання	В комплекті					
АС захист від перенапруги	В комплекті					
Захист від перегріву	В комплекті					
Загальні						
Температура експлуатації	-30 ~ +60 ° С (Зниження ефективності при понад 45° С)					
Допустима відносна вологість	0 %RH~100 %RH					
Макс. висота експлуатації	0-4000м (Зниження ефективності при понад 2000м)					
Тип системи охолодження	Натуральна Конвекція					
Дісплей	LED Індикатори					
Комунікація	RS485, WLAN					
Вага з монтажним кронштейном	10.4 Кг					
Розміри	375X375X117 мм					
Клас захисту	IP65					
Сумісність з акумулятором						
Акумулятор	LG Chem RESU 7H / 10H					
Діапазон напруги	350~450 Vdc					
Макс. струм	10 А					
Комунікація	RS485					
Відповідність стандартам						
Безпека	EN/IEC 62109-1, EN/IEC 62109-2					
Стандарти підключення до мережі	G83/2, G59/3, EN 50438, CEI 0-21, VDE-AR-N-4105, VDE 0126, IEC 61731-1, AS 4777.2					

The text and figures reflect the current technical state at the time of printing. Subject to technical changes. Errors and omissions excepted. Huawei assumes no liability for mistakes or printing errors. For more information, please visit solar.huawei.com. Version No.:19-(20170623)

*1. Застосовується тільки для модульного стрінга.



Інтелектуальний Оптимізатор PV енергії



Більш високий дохід

- Макс. ефективність 99.6%, зважена ефективність 99.0%
- MPP трекінг на рівні модуля, збільшення продуктивності на 5%-30%
Дозволяє збільшити кількість панелей на даху для досягнення більш високих вихідних показників системи

Простий та зручний в обслуговуванні

- Дозволяє монтаж в затінених зонах в різних напрямках
- Швидка збірка на складі, менше часу для установки на даху
- Підтримує дистанційний моніторинг на рівні модуля і діагностику кривої I-V

Безпечний та надійний

- IP68, дозволяє зовнішнє застосування
- Комунікація по силовому кабелю DC (PLC)
- Можливість відключення одного модуля для забезпечення безпеки людей і майна

Технічні характеристики	SUN2000P-375W
	DC контур
Номінальна вхідна потужність	375 Вт
Абсолютна макс. допустима напруга DC	80 В
Робочий діапазон MPPT	10-80 В
Макс. струм DC	12 А
Макс. ефективність	99.6 %
Зважена ефективність	99 %
Категорія перенапруги	II
	AC контур
Макс. допустима напруга AC	80 В
Макс. струм AC	15 А
AC байпас	В комплекті
	Відповідність стандартам
Безпека	IEC62109-1 (клас безпеки II)
RoHS (обмеження вмісту шкідливих речовин)	Так
	Загальні
Макс. допустима напруга мережі	1000 В
Комунікація	PLC
Разміри (Ш x Д x В)	125*85*25.5 мм
Вага (включаючи кабелі)	1.5 фунтів / 0.7 кг
DC конектор	MC4
AC конектор	MC4
Довжина вихідного дроту	47 дюймів / 1.2 м
Температура експлуатації / допустима відносна вологість	-40 до 85 °C / 0-100 %
Клас захисту	IP68

Дизайн PV системи з використанням Інвертора A SUN2000L

Мінімальна довжина стрінга	Відповідно до норм проектування інвертора і характеристик PV модуля
Максимальна довжина стрінга	
Максимальна потужність кожного стрінга	



Smart PV Safety Box



Простий і зручний в обслуговуванні

- Зв'язок з оптимізаторами через PLC
- Моніторинг та управління в режимі реального часу на рівні модуля

Безпечний і надійний

- Можливість відключення одного модуля для забезпечення безпеки людей і майна
- IP65, дозволяє зовнішнє застосування

Технічні характеристики	SmartPSB2000L
DC контур	
Максимально допустима напруга DC	1100 В
Кількість DC вводів	2
Макс. струм DC на кожен вхід	15 А
AC контур	
Максимально допустима напруга AC	1100 В
Кількість AC виходів	2
Макс. ток AC на кожен вихід	15 А
Функціональні можливості	
Дистанційне управління на рівні модуля	Так
Відключення основного модуля на місці	Так
Дистанційне автоматичне відключення модуля	Так
Загальні характеристики	
Розмір (В x Ш x Г)	200 x 200 x 100 мм
Вага	3 кг
Дісплей	LED
Зв'язок	PLC, RS485
Тип вводу даних	H4
Температура експлуатації	-30 to 60 °C
Клас захисту	IP65

