

# Stringový měnič (SUN2000-8/12KTL)



## Inteligentní

- 2 MPPT pro všestranné použití v různých podmínkách instalace
- 4 stringy inteligentního monitorování a detekce poruch
- RS 485 a USB rozhraní pro připojení a správu dat
- Místní grafický LCD a dálkové monitorování

## Účinný

- Maximální účinnost 98.5%, Evropská účinnost 98.0%
- Snadná manipulace, váha 42 kg

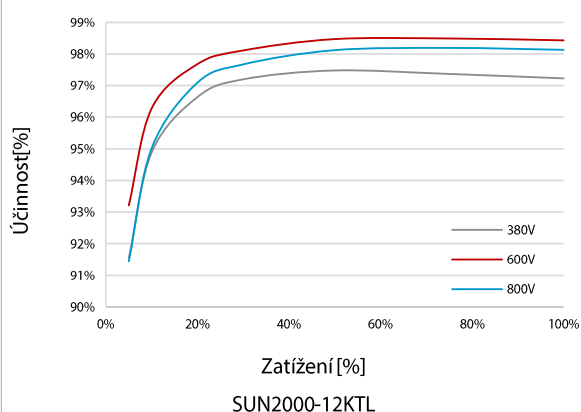
## Bezpečný

- Integrovaný DC odpojovač, bezpečné a výhodné pro údržbu
- Integrované AC a DC přepětové ochrany, typ II
- Detekce zemního spojení
- Detekce svodového proudu RCD

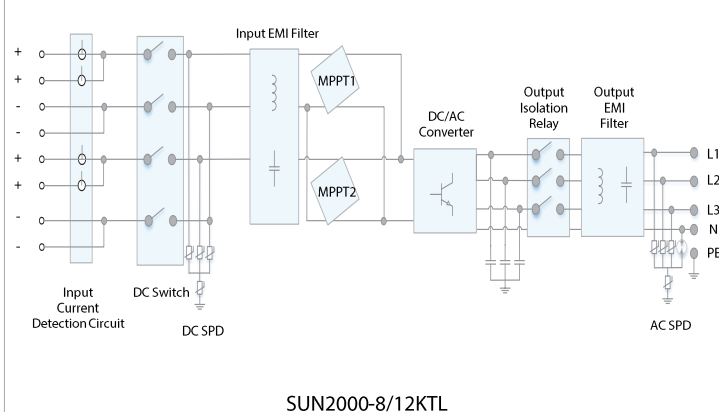
## Spolehlivý

- Systém přirozeného chlazení, není potřeba externích ventilátorů
- Stupeň krytí IP65

### Křivka účinnosti



### Obvodový diagram



# Stringový měnič (SUN2000-8/12KTL)



Technická specifikace	SUN2000-8KTL	SUN2000-12KTL
<b>Účinnost</b>		
Max. účinnost	98.5%	98.5%
Evropská účinnost	98.0%	98.0%
<b>Vstup</b>		
Max. DC vstup	9,000 W	13,500 W
Max.vstupní napětí	1,000 V	1,000 V
Max. vstupní proud/MPPT	18 A	18 A
Max. zkratový proud /MPPT	25 A	25 A
	200 V / 250 V	200 V / 250 V
Rozsah pracovního napětí	320 V ~ 800 V	380 V ~ 800 V
Rozsah MPP při plném zatížení	200 V ~ 950 V	200 V ~ 950 V
Nominální vstupní napětí	620 V	620 V
Max.počet vstupů	4	4
Počet MPP trackerů	2	2
<b>Výstup</b>		
Nominální výstupní výkon	8,000 W	12,000 W
Max. zdánlivý výkon	8,800 VA	13,200 VA
Max. činný výkon ((cosφ=1))	8,800 W	13,200 W
Nominální výstupní napětí	220V / 380V, 230V / 400V, 3W+N+PE	220V / 380V, 230V / 400V, 3W+N+PE
Nominální frekvence	50 Hz / 60 Hz	50 Hz / 60 Hz
Max.výstupní proud	13.4 A	20 A
Nastavitelný účinník	0.8 LG ... 0.8 LD	0.8 LG ... 0.8 LD
Max. celkové harmonické zkreslení	< 3%	< 3%
<b>Ochrana</b>		
Ochrana proti rozpojení na DC straně	ANO	ANO
Ochrana proti ostrovnímu provozu	ANO	ANO
AC nadproudá ochrana	ANO	ANO
Ochrana proti přepólování DC vstupů	ANO	ANO
Detekce poruchy stringu	ANO	ANO
DC přepětová ochrana	Type II	Type II
AC přepětová ochrana	Type II	Type II
Kontrola izolačního stavu	ANO	ANO
Detekce svodového proudu	ANO	ANO
<b>Zobrazení a komunikace</b>		
Display	Grafické LCD	Grafické LCD
RS485	ANO	ANO
USB	ANO	ANO
<b>Všeobecné údaje</b>		
Rozměry (Š/V/H)	520 x 610 x 266 mm (20.5 x 24.0 x 10.5 inches)	520 x 610 x 266 mm (20.5 x 24.0 x 10.5 inches)
Váha	41 kg (90.4 lb.), bez obalu 42 kg (92.6 lb.), s obalem	41 kg (90.4 lb.), bez obalu 42 kg (92.6 lb.), s obalem
Rozsah pracovní teploty	-25 °C ~ 60 °C (-13°F ~ 140°F)	-25 °C ~ 60 °C (-13°F ~ 140°F)
Chlazení	Přirozené proudění	Přirozené proudění
Pracovní nadmořská výška	3,000 m (9,842 ft.)	3,000 m (9,842 ft.)
Relativní vlhkost (nekondenzační)	0~100%	0~100%
DC konektor	Amphenol H4	Amphenol H4
AC konektor	Amphenol C16/3	Amphenol C16/3
Stupeň ochrany	IP65	IP65
Konstrukce	Bez transformátoru	Bez transformátoru
<b>Platné normy a standardy</b>		
Bezpečnost/EMC	EN/IEC 62109-1, EN/IEC 62109-2	
Standardy sítí	IEC 61727, IEC 62116, NB/T 32004-2013, VDE-AR-N-4105, VDE 0126-1-1, BDEW, G83/2 (Only 8KTL), G59/3 (Only 12KTL), UTE C 15-712-1, CEI 0-16, CEI 0-21, C10/11, EN 50438-Ireland, EN 50438-Turkey, AS 4777, PEA (Only 12KTL), MEA (Only 12KTL), NRS 097-2-1	

