

Stringový měnič (SUN2000-17/20KTL)



Inteligentní

- 3 MPPT pro všestranné použití v různých podmínkách instalace
- 6 stringů inteligentního monitorování a detekce poruch
- RS 485 a USB rozhraní pro připojení a správu dat
- Místní grafický LCD a dálkové monitorování

Účinný

- Maximální účinnost 98.6%, Evropská účinnost 98.3%
- Snadná manipulace, váha 50 kg

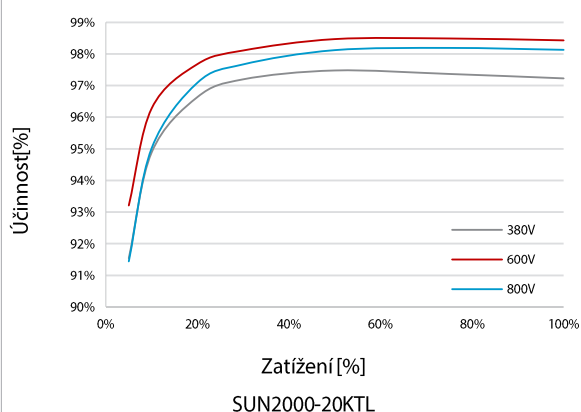
Bezpečný

- Integrovaný DC odpojovač, bezpečné a výhodné pro údržbu
- Integrované AC a DC přepětové ochrany, typ II
- Detekce zemního spojení
- Detekce svodového proudu RCD

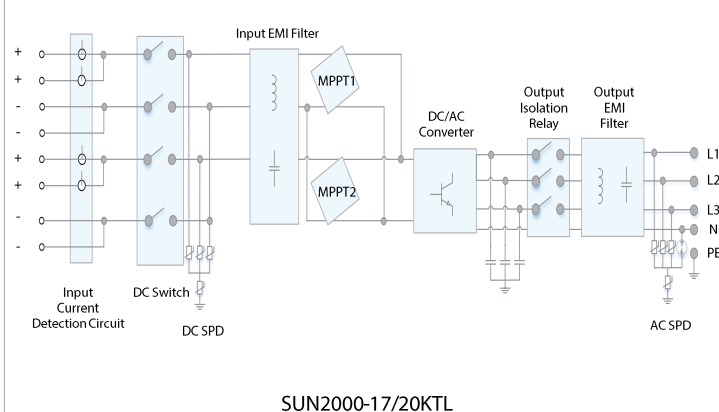
Spolehlivý

- Systém přirozeného chlazení, není potřeba externích ventilátorů
- Stupeň krytí IP65

Křivka účinnosti



Obvodový diagram



Stringový měnič (SUN2000-17/20KTL)



Technická specifikace	SUN2000-17KTL	SUN2000-20KTL
Účinnost		
Max. účinnost	98.6%	98.6%
Evropská účinnost	98.3%	98.3%
Vstup		
Max. DC vstup	19,100 W	22,500 W
Max.vstupní napětí	1,000 V	1,000 V
Max. vstupní proud/MPPT	18 A	18 A
Max. zkratový proud /MPPT	25 A	25 A
	200 V / 250 V	200 V / 250 V
Rozsah pracovního napětí	400 V ~ 800 V	480 V ~ 800 V
Rozsah MPP při plném zatížení	200 V ~ 950 V	200 V ~ 950 V
Nominální vstupní napětí	620 V	620 V
Max.počet vstupů	6	6
Počet MPP trackerů	3	3
Výstup		
Nominální výstupní výkon	17,000 W	20,000 W
Max. zdánlivý výkon	18,700 VA	22,000 VA
Max. činný výkon ((cosφ=1))	18,700 W	22,000 W
Nominální výstupní napětí	220V / 380V, 230V / 400V, 3W+N+PE	220V / 380V, 230V / 400V, 3W+N+PE
Nominální frekvence	50 Hz / 60 Hz	50 Hz / 60 Hz
Max.výstupní proud	28,4 A	33,4 A
Nastavitelný účinník	0.8 LG ... 0.8 LD	0.8 LG ... 0.8 LD
Max. celkové harmonické zkreslení	< 3%	< 3%
Ochrana		
Ochrana proti rozpojení na DC straně	ANO	ANO
Ochrana proti ostrovnímu provozu	ANO	ANO
AC nadproudá ochrana	ANO	ANO
Ochrana proti přepólování DC vstupů	ANO	ANO
Detekce poruchy stringu	ANO	ANO
DC přepětová ochrana	Type II	Type II
AC přepětová ochrana	Type II	Type II
Kontrola izolačního stavu	ANO	ANO
Detekce svodového proudu	ANO	ANO
Zobrazení a komunikace		
Display	Grafické LCD	Grafické LCD
RS485	ANO	ANO
USB	ANO	ANO
Všeobecné údaje		
Rozměry (Š/V/H)	520 x 610 x 266 mm (20.5 x 24.0 x 10.5 inches)	520 x 610 x 266 mm (20.5 x 24.0 x 10.5 inches)
Váha	49 kg (108.0 lb.), bez obalu 50 kg (110.2 lb.), s obalem	49 kg (108 lb.), bez obalu 50 kg (110.2 lb.), s obalem
Rozsah pracovní teploty	-25 °C ~ 60 °C (-13°F ~ 140°F)	-25 °C ~ 60 °C (-13°F ~ 140°F)
Chlazení	Přirozené proudění	Přirozené proudění
Pracovní nadmořská výška	3,000 m (9,842 ft.)	3,000 m (9,842 ft.)
Relativní vlhkost (nekondenzační)	0~100%	0~100%
DC konektor	Amphenol H4	Amphenol H4
AC konektor	Amphenol C16/3	Amphenol C16/3
Stupeň ochrany	IP65	IP65
Konstrukce	Bez transformátoru	Bez transformátoru
Platné normy a standardy		
Bezpečnost/EMC	EN/IEC 62109-1, EN/IEC 62109-2	
Standardy sítí	IEC 61727, IEC 62116, NB/T 32004-2013, VDE-AR-N-4105, VDE 0126-1-1, BDEW, G83/2 (Only 8KTL), G59/3 (Only 12KTL), UTE C 15-712-1, CEI 0-16, CEI 0-21, C10/11, EN 50438-Ireland, EN 50438-Turkey, AS 4777, PEA (Only 12KTL), MEA (Only 12KTL), NRS 097-2-1	

