



reddot award 2016
winner

Более высокий доход

- Запатентованная Huawei высокоэффективная топология, макс. эффективность 98.6%, EU эффективность 98.0%

Подготовлен для работы с аккумулятором

- Интегрированный интерфейс хранения энергии Plug & Play

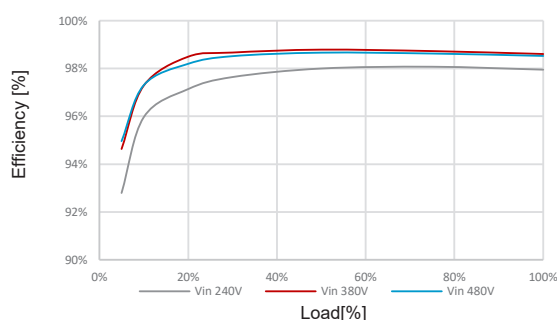
Легкий и удобный в обслуживании

- Вес 10.4кг, позволяет установку одному человеку
- Оптимизированный разъем переменного тока обеспечивает быструю проводку
- Настройка конфигурации инвертора в один клик
- Удаленная диагностика I-V кривой в один клик

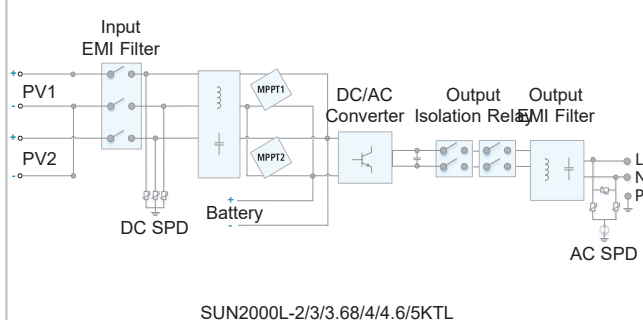
Безопасный и надежный

- IP65, Натуральное охлаждение
- Встроенные ограничители перенапряжений AC и DC

Кривая Эффективности



Линейная Диаграмма





SUN2000L-2/3/3.68/4/4.6/5KTL

Технические характеристики	SUN2000L-2KTL	SUN2000L-3KTL	SUN2000L-3.68KTL	SUN2000L-4KTL	SUN2000L-4.6KTL	SUN2000L-5KTL
Эффективность						
Макс. эффективность	98.5 %	98.5 %	98.5 %	98.6 %	98.6 %	98.6 %
EU эффективность	97.0 %	97.6 %	97.8 %	97.9 %	98 %	98 %
DC контур						
Макс. мощность DC	2660 Вт/пик	3990 Вт/пик	4968 Вт/пик	5400 Вт/пик	6210 Вт/пик	6750 Вт/пик
Макс. допустимое напряжение DC	600 В					
Рабочий диапазон MPPT ¹	90 В~ 600 В					
Стартовое напряжение	120 В					
Диапазон MPPT на 100% напряжения	120В~480 В	160 В~480 В	190 В~480 В	210 В~480 В	260 В~480 В	260 В~480 В
Номинальное напряжение DC	380 В					
Макс. сила тока на каждый MPPT	11 А					
Количество MPP трекеров	2					
Макс. количество вводов	2					
AC контур						
Номинальная активная мощность AC	2000 Вт	3000 Вт	3680 Вт	4000 Вт	4600 Вт	5000 Вт
Макс. полная мощность AC	2200 ВА	3300 ВА	3680 ВА	4400 ВА	4600 ВА	5500 ВА
Номинальное напряжение AC	220 В / 230 В / 240 В					
Номинальная частота AC	50 Гц / 60 Гц					
Макс. ток AC	10 А	15 А	16 А	20 А	23 А	25 А
Диапазон регулирования cosφ	0.8 ld... 0.8 lg					
Макс. коэффициент нелинейных искажений	< 3 %					
Защита						
Защита от секционирования	В комплекте					
DC защита от неверной полярности	В комплекте					
Контроль изоляции	В комплекте					
ОПН на стороне DC	В комплекте					
ОПН на стороне AC	В комплекте					
Устройство защитного отключения	В комплекте					
AC защита от сверхтока	В комплекте					
AC защита от короткого замыкания	В комплекте					
AC защита от перенапряжения	В комплекте					
Защита от перегрева	В комплекте					
Общие						
Температура эксплуатации	-30 ~ +60 ° C (Снижение эффективности при свыше 45° C)					
Допустимая относительная влажность	0 %RH~100 %RH					
Макс. высота эксплуатации	0-4000 м (Снижение эффективности при свыше 2000 м)					
Тип системы охлаждения	Натуральная Конвекция					
Дисплей	LED Индикаторы					
Коммуникация	RS485, WLAN					
Вес с монтажным кронштейном	10.4 Кг					
Размеры	375X375X117 мм					
Класс защиты	IP65					
Совместимость с аккумулятором						
Аккумулятор	LG Chem RESU 7H / 10H					
Диапазон напряжения	350~450 Vdc					
Макс. ток	10 А					
Коммуникация	RS485					
Соответствие Стандартам						
Безопасность	EN/IEC 62109-1, EN/IEC 62109-2					
Стандарты подключения к сетке	G83/2,G59/3, EN 50438, CEI 0-21, VDE-AR-N-4105, VDE0126, UTE C 15-712-1, AS 4777.2/3					

The text and figures reflect the current technical state at the time of printing. Subject to technical changes. Errors and omissions excepted. Huawei assumes no liability for mistakes or printing errors. For more information, please visit solar.huawei.com. Version No.:19-(20170623)

*1 Always Available for Highest Yields. Всегда доступно для максимальной производительности.

sales@photomate.eu

www.photomate.eu



HUAWEI DISTRIBUTOR FOR CENTRAL AND EASTERN EUROPE



Интеллектуальный Оптимизатор PV энергии



Более высокий доход

- Макс. эффективность 99.6%, взвешенная эффективность 99.0%
- MPP трэкинг на уровне модуля, увеличение выработки на 5%-30%
- Позволяет увеличить количество панелей на крыше для достижения более высоких выходных показателей системы

Простой и удобный в обслуживании

- Разрешает монтаж в затененных зонах в разных направлениях
- Быстрая сборка на складе, меньше времени для установки на крыше
- Поддерживает дистанционный мониторинг на уровне модуля и диагностику кривой I-V

Безопасный и надежный

- IP68, позволяет наружное применение
- Коммуникация по силовому кабелю DC (PLC)
- Возможность отключения одного модуля для обеспечения безопасности людей и имущества

Технические характеристики	SUN2000P-375W
	DC контур
Номинальная входная мощность	375 Вт
Абсолютное макс. допустимое напряжение DC	80 В
Рабочий диапазон MPPT	10-80 В
Макс. ток DC	12 А
Макс. эффективность	99.6 %
Взвешенная эффективность	99 %
Категория перенапряжения	II
	AC контур
Макс. допустимое напряжение AC	80 В
Макс. ток AC	15 А
AC байпас	В комплекте
	Соответствие Стандартам
Безопасность	IEC62109-1 (класс безопасности II)
RoHS (Ограничение содержания вредных веществ)	Да
	Общие
Макс. допустимое напряжение сети	1000 В
Коммуникация	PLC
Размеры (Ш x Д x В)	125*85*25.5 мм
Вес (включая кабели)	1.5 фунтов / 0.7 кг
DC коннектор	MC4
AC коннектор	MC4
Длина выходного провода	47 дюймов / 1.2 м
Температура эксплуатации/допустимая относительная влажность	-40 до 85 °C / 0-100 %
Класс защиты	IP68

Дизайн PV системы с использованием Инвертора A SUN2000L

Минимальная длина стринга	В соответствии с нормами проектирования инвертора и характеристиками PV модуля
Максимальная длина стринга	
Максимальная мощность каждого стринга	





Простой и удобный в обслуживании

- Связь с оптимизаторами через PLC
- Мониторинг и управление в режиме реального времени на уровне модуля

Безопасный и надежный

- Возможность отключения одного модуля для обеспечения безопасности людей и имущества
- IP65, позволяет наружное применение

Технические характеристики	SmartPSB2000L
DC контур	
Максимально допустимое напряжение DC	1100 В
Количество DC вводов	2
Макс. ток DC на каждый вход	15 А
AC контур	
Максимально допустимое напряжение AC	1100 В
Количество AC выходов	2
Макс. ток AC на каждый выход	15 А
Функциональные возможности	
Удаленное управление на уровне модуля	Да
Отключение основного модуля на месте	Да
Удаленное автоматическое отключение модуля	Да
Общие характеристики	
Размер (В x Ш x Г)	200 x 200 x 100 мм
Вес	3 кг
Дисплей	LED
Связь	PLC, RS485
Тип ввода данных	H4
Температура эксплуатации	-30 to 60 °C
Класс защиты	IP65

The text and figures reflect the current technical state at the time of printing. Subject to technical changes. Errors and omissions excepted. Huawei assumes no liability for mistakes or printing errors. For more information, please visit solar.huawei.com. Version No.: 19-(20170623)

