

# Falownik szeregowy (SUN2000-8/12KTL)



## SUN2000-8/12KTL



### Inteligentny

- 2 układy MPPT na potrzeby dopasowania do różnych rodzajów lub ilości modułów z różnymi ustawieniami
- Inteligentny monitoring i wykrywanie błędów dla 4 łańcuchów
- Porty RS485 i USB na potrzeby łączności i zarządzania danymi
- Lokalny wyświetlacz graficzny LCD i zdalne monitorowanie

### Wydajny

- Maksymalna sprawność 98.5%
- Sprawność europejska 98.0%

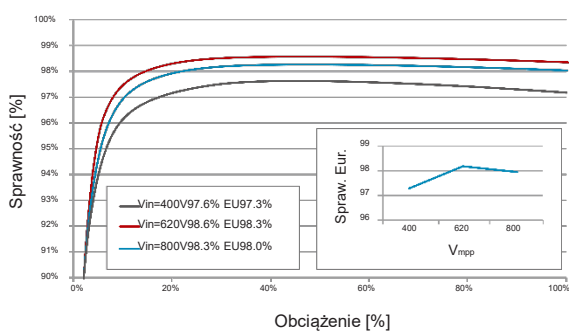
### Bezpieczny

- Integrowany DC rozłącznik, bezpieczny i łatwy w obsłudze
- Zintegrowana ochrona przepięciowa po stronie AC i DC typ II
- Zabezpieczenie ziemnozwarciowe
- Ochronny bezpiecznik różnicowoprądowy (RCD)

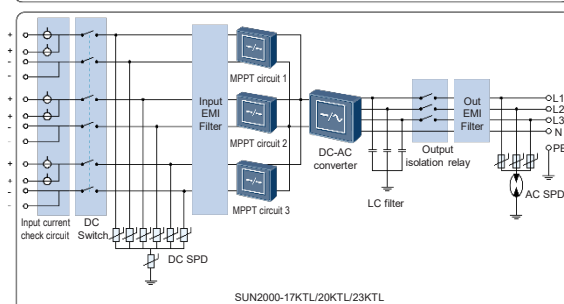
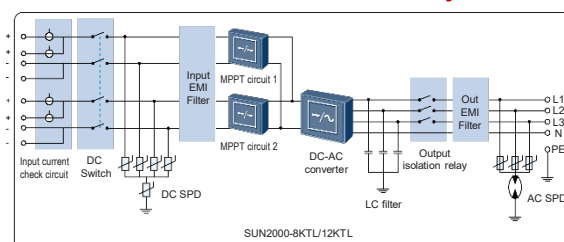
### Niezawodny

- Brak potrzeby instalacji zewnętrznego wentylatora dzięki technologii naturalnego chłodzenia
- Klasa ochrony IP65 dla zastosowań poza pomieszczeniami

### Krzywa sprawności



### Schemat obwodowy



# Falownik szeregowy (SUN2000-8/12KTL)



Specyfikacje techniczne	SUN2000-8KTL	SUN2000-12KTL
<b>Sprawność</b>		
Maks. sprawność	98.5%	98.5%
Sprawność europejska	98.0%	98.0%
<b>Wejście</b>		
Maks. moc wejściowa DC	9,000 W	13,500 W
Maks. napięcie wejściowe	1,000 V	1,000 V
Maks. prąd wejściowy na MPPT	18 A	18 A
Maks. prąd zwarcia na MPPT	25 A	25 A
Zakres napięcia roboczego	200 V / 250 V	200 V / 250 V
Zakres napięcia MPP	320 V ~ 800 V	380 V ~ 800 V
Znamionowe napięcie wejściowe	200 V ~ 950 V	200 V ~ 950 V
Maks. ilość wejść	620 V	620 V
Ilość MPPT	4	4
Maks. moc wejściowa DC	2	2
<b>Wyjście</b>		
Znamionowa moc wyjściowa	8,000 W	12,000 W
Maks. moc wyjściowa	8,800 VA	13,200 VA
Znamionowe napięcie wyjściowe	8,800 W	13,200 W
Częstotliwość zasilania AC	220V / 380V, 230V / 400V, 3W+N+PE	220V / 380V, 230V / 400V, 3W+N+PE
Maks. prąd wyjściowy	50 Hz / 60 Hz	50 Hz / 60 Hz
Regulowany współczynnik przesuwu fazowego	13.4 A	20 A
Maks. całkowite zakłócenia harmoniczne	0.8 LG ... 0.8 LD	0.8 LG ... 0.8 LD
Znamionowa moc wyjściowa	< 3%	< 3%
<b>Ochrona</b>		
Ochrona rozłączeniowa po stronie wejścia	Tak	Tak
ochrona przed pracą wyspową (anti islanding)	Tak	Tak
Ochrona przed nadmiernym prądem AC	Tak	Tak
Ochrona przed odwrotną polaryzacją	Tak	Tak
Monitorowanie awarii łańcucha kolektora FV	Tak	Tak
Ochrona przepięciowa DC	Typ II	Typ II
Ochrona przepięciowa AC	Typ II	Typ II
Monitorowanie izolacji	Tak	Tak
Wykrywanie prądu resztkowego	Tak	Tak
<b>Wyświetlanie i komunikacja</b>		
Wyświetlacz	Graficzny LCD	Graficzny LCD
RS485	Tak	Tak
USB	Tak	Tak
<b>Dane ogólne</b>		
Wymiary (Szer./Wys./Gł.)	520 x 610 x 266 mm	520 x 610 x 266 mm
Waga	41 kg (90.4 lb.), bez wspornika montażowego 42 kg (92.6 lb.), ze wspornikiem montażowym	41 kg (90.4 lb.), bez wspornika montażowego 42 kg (92.6 lb.), ze wspornikiem montażowym
Zakres temperatury roboczej	-25 °C ~ 60 °C (-13°F ~ 140°F)	-25 °C ~ 60 °C (-13°F ~ 140°F)
Chłodzenie	Konwekcja naturalna	Konwekcja naturalna
Wysokość działania	3,000 m (9,842 ft.)	3,000 m (9,842 ft.)
Wilgotność względna (bez kondensacji)	0~100%	0~100%
Złącze DC	Amphenol H4	Amphenol H4
Złącze AC	Amphenol C16/3	Amphenol C16/3
Stopień ochrony	IP65	IP65
Zużycie prądu nocą	Bez transformatora	Bez transformatora
<b>Zgodność z normami</b>		
Bezpieczeństwo/Kompatybilność elektrom. (EMC)	EN/IEC 62109-1, EN/IEC 62109-2	
Normy przyłączenia do sieci	IEC 61727, IEC 62116, NB/T 32004-2013, VDE-AR-N-4105, VDE 0126-1-1, BDEW, G83/2 (Only 8KTL), G59/3 (Only 12KTL), UTE C 15-712-1, CEI 0-16, CEI 0-21, C10/11, EN 50438-Ireland, EN 50438-Turkey, AS 4777, PEA (Only 12KTL), MEA (Only 12KTL), NRS 097-2-1	

