

Inteligentní stringový měnič

SUN2000-60KTL-M0



Inteligentní

- Inteligentní monitoring pro 12 připojených stringů
- Power Line Communication (PLC) podporována
- Smart I-V Curve diagnostika podporována

Účinný

- Max. účinnost 98.9%, Evropská účinnost 98.7%
- 6 MPPT pro všestranné použití v různých podmínkách instalace

Bezpečný

- Integrovaný DC odpojovač, bezpečná údržba
- Residual Current Monitoring Unit (RCMU) integrováno
- Bez pojistky

Spolehlivý

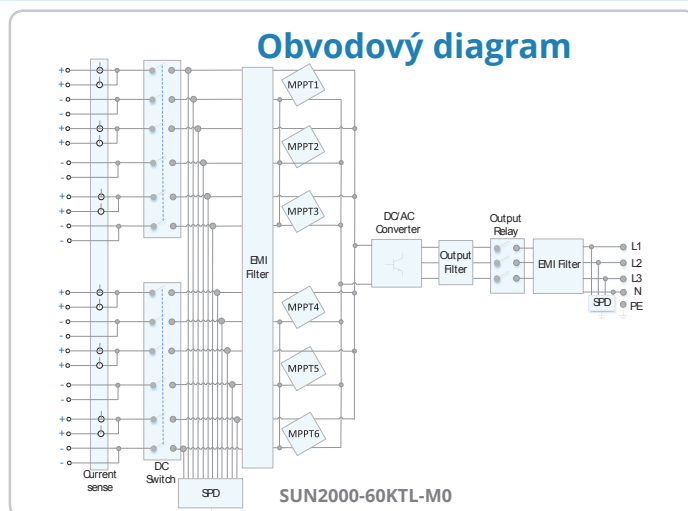
- Systém přirozeného chlazení
- Třída krytí IP65
- Integrované AD a DC přepětové ochrany, typ II



Chytrý stringový měnič (SUN2000-60KTL-M0)



Technická specifikace	SUN2000-60KTL-M0
	Účinnost
Max. účinnost	98.9%@480 V, 98.6%@400 V
Evropská účinnost	98.7% @480 V, 98.5%@400 V
	Vstup
Max. vstupní napětí	1,100 V
Max. vstupní proud MPPT	22 A
Max. zkratový proud MPPT	30 A
Startovací napětí	200 V
Rozsah provozního napětí MPPT	200 V~1,000 V
Nominální vstupní napětí	720 V / 480 V, 600 V / 400 V
Max. počet vstupů	12
Počet MPP trackerů	6
	Výstup
Jmenovitý činný výkon AC	60,000 W
Max. zdánlivý výkon AC	66,000 VA
Max. činný výkon AC (cosφ=1)	66,000 W
Nominální výstupní výkon	480 V, 3W+PE; 220 V / 380 V, 230 V / 400 V, default 3W+N+PE, 3W+PE volitelné nastavení
Jmenovitý výstupní proud	72.2 A @ 480 Vac, 86.7 A @ 400 Vac
Jmenovitá AC frekvence	50 Hz / 60 Hz
Max. výstupní proud	79.4 A @ 480 Vac, 95.3A @ 400 Vac
Nastavitelný účinník	0.8 LG ... 0.8 LD
Max. celkové harmonické zkreslení	< 3%
	Ochrana
Odpojení zařízení na DC straně	Ano
Ochrana proti ostrovnímu provozu	Ano
Ochrana proti přepalování DC vstupů	Ano
Detekce poruchy stringů	Ano
DC přepětová ochrana	TYP II
AC přepětová ochrana	TYP II
Kontrola izolačního stavu	Ano
Detekce svodového proudu	Ano
	Komunikace
Display	LED indikace, Bluetooth + APP
RS485	Yes
USB	Yes
PLC	Yes
	Provozní a technické parametry
Rozměry (š x v x h)	1075 x 555 x 300 mm (42.3 x 21.9 x 11.8 inch)
Váha (s montážní deskou)	73 kg (161 lb.)
Rozsah pracovní teploty	-25°C ~ 60°C (-13°F ~ 140°F)
Chlazení	Přirozené proudění
Pracovní nadmořská výška	4,000 m (13,123 ft.)
Relativní vlhkost	0~100%
DC konektor	Amphenol Helios H4
AC konektor	Voděodolný PG terminál + OT konektor
Vlastní spotřeba v noci	IP65
Topologie	Bez transformátoru



The text and figures reflect the current technical state at the time of printing. Subject to technical changes. Errors and omissions excepted. Huawei assumes no liability for mistakes or printing errors. For more information, please visit solar.huawei.com. Version No.:01-201711

