

Комунікація по силовому кабелю (PLC)

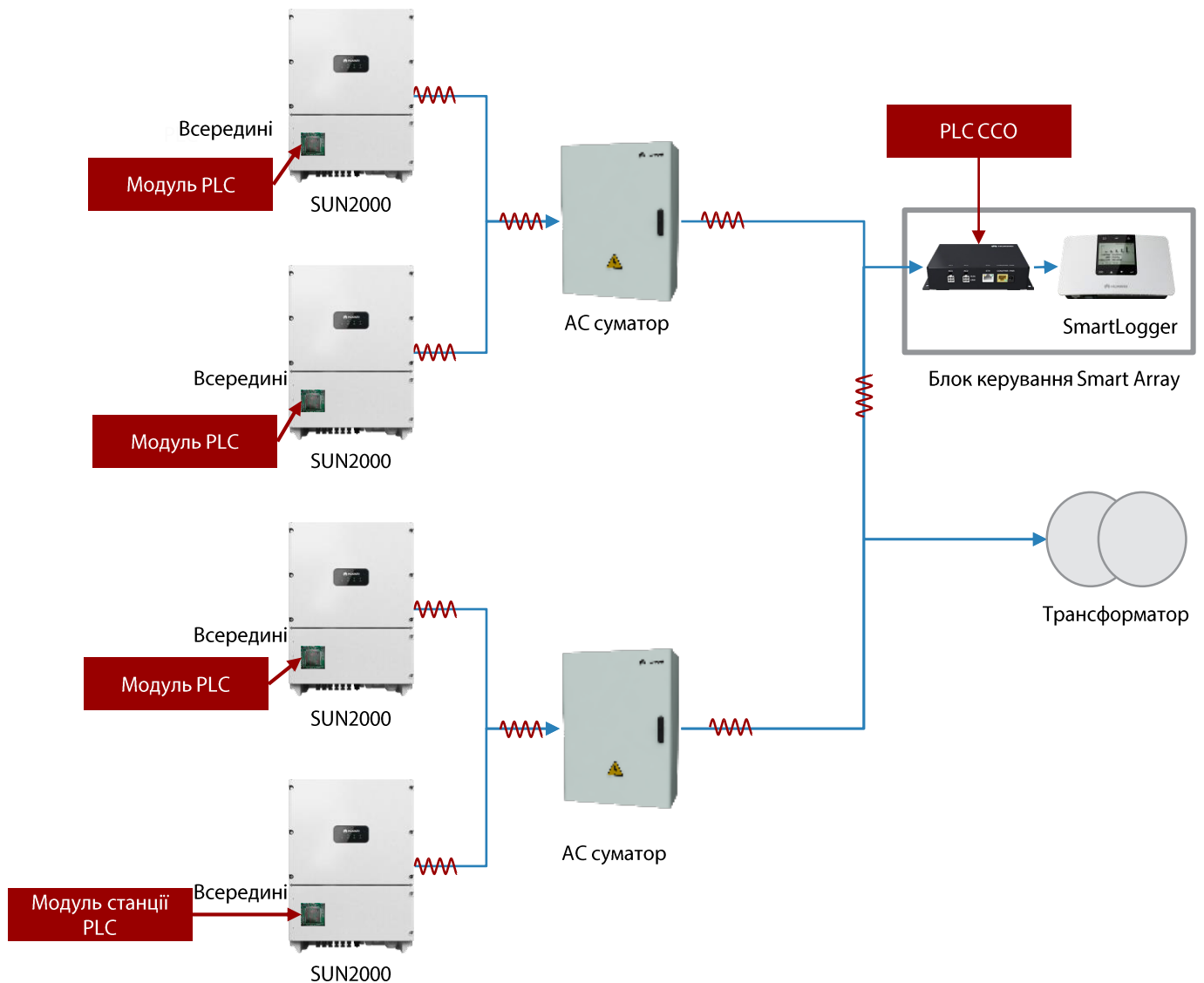
Центральний регулятор PLC (CCO)



Переваги для клієнта

- Немає необхідності в RS485 кабелях, суттєве зниження інвестиційних витрат
- Швидка установка без додаткових дротів
- Стабільний зв'язок
- Макс. швидкість передачі даних 115.2 Кбіт/с

Структура мережі

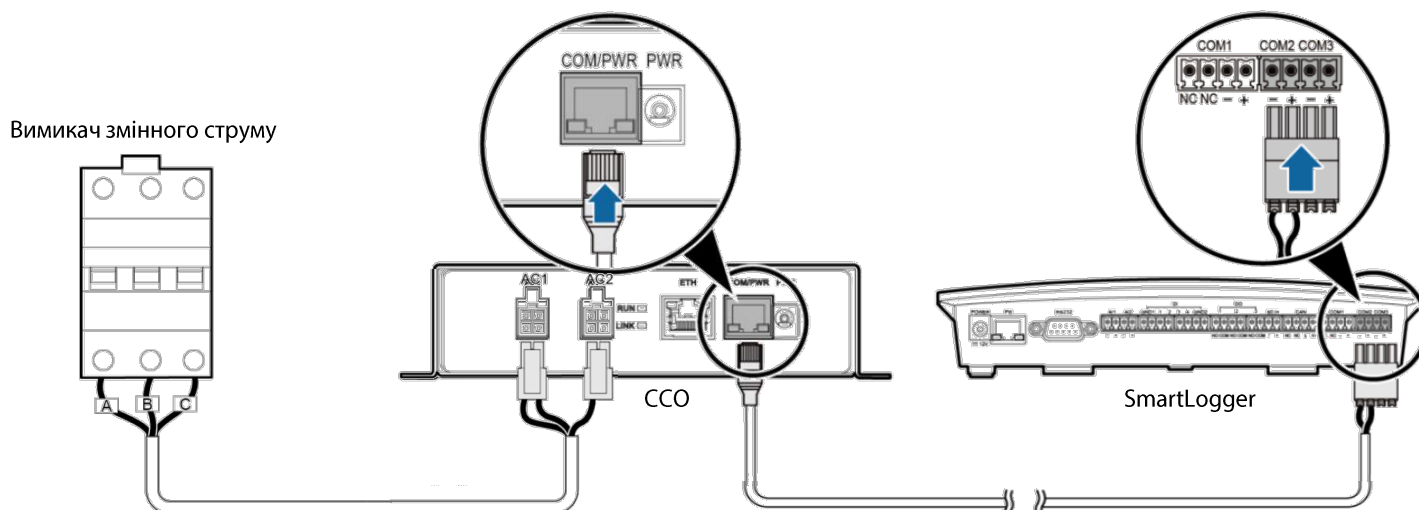


Комунікація по силовому кабелю (PLC)



Технічні характеристики	PLC (CCO)
	Управління пристроєм
Макс. кількість пристроїв	80
Макс. швидкість передачі	115.2 kbps
	Дисплей
LED	2 LEDs
	Загальні відомості
Електроживлення	100 - 240 В, 50 / 60 Гц
Потужність споживання	Типова: 2 Вт, Макс: 4 Вт
Розмір (Д/В/Ш)	169×100×39 мм
Вага	550 гр.
Температура експлуатації	-20 °C ~ +70 °C
Відносна вологість (без конденсації)	5 - 95%
Ступінь захисту	IP20
Варіант установки	Настільний, на рейці
	Безпека / EMC
Безпека / EMC	EN 61000-6-2, EN 61000-6-3, EN 61000-3-11, EN 61000-3-12, EN/IEC 62109-1, EN/IEC 62109-2

Підключення



Примітка: PLC може бути використано тільки за умови гальванічної розв'язки з зовнішньою мережею (з трансформатором)

