

СТРИНГ-ІНВЕРТОР SUN2000-60KTL (SUN2000-60KTL-HV-D1-001)



Розумний

- Збільшення генерації до 2% завдяки 4 MPP трекерам, які збільшують адаптивність до поточних умов експлуатації.
- Інтелектуальний моніторинг окремо кожного з 8 PV-стрінгів - гарантія швидкого виправлення несправностей DC-поля.
- Комунікація по силовому кабелю (технологія PLC) без RS485.
- Підтримка функції інтелектуальної діагностики PV-панелей.

Безпечний

- Інтегрований DC вимикач для безпечного та зручного обслуговування.
- ОПН II типу по сторонах DC та AC.
- Захист від замикань на землю.
- Пристрій захисного відключення в комплекті.

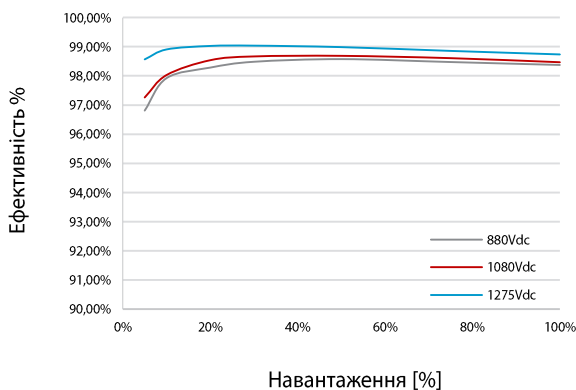
Ефективний

- Макс. ефективність 99.0%, EU ефективність 98.8%
- 800В напруга AC – зменшення на 75% втрат на передачу.
- Підтримка трьохфазної мережі - економія на N-кабелі.

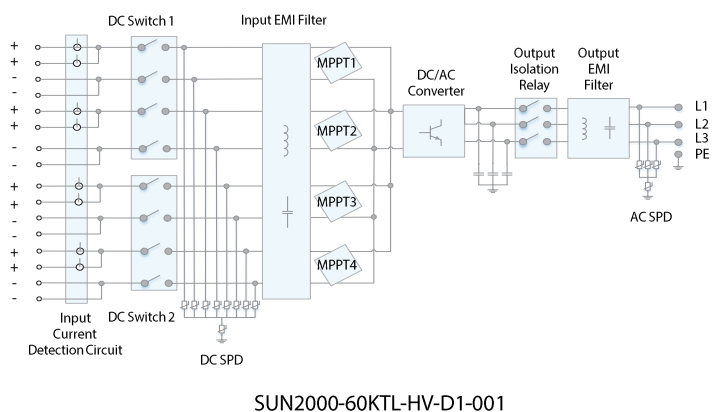
Надійний

- Технологія натурального охолодження без вентилятора.
- Клас захисту IP65.
- Мінімум зусиль/витрат на експлуатацію та обслуговування.

Крива ефективності



Лінійна діаграма



СТРІНГ-ІНВЕРТОР SUN2000-60KTL (SUN2000-60KTL-HV-D1-001)



Технічні характеристики	SUN2000-60KTL-HV-D1-001
	Ефективність
Макс. ефективність	99.0%
EU ефективність	98.8%
	DC контур
Макс. ефективна потужність DC	67,300 Вт
Макс. допустима напруга DC	1,500 В
Макс. струм на кожен MPPT	22 А
Макс. струм КЗ на кожен MPPT	30 А
Макс. напруга/ Стартова напруга	600V / 650 В
Робочій діапазон MPPT	600 V ~ 1,450 В
Номінальна напруга	1,080 В
Кількість DC входів	8
Кількість MPPT трекерів	4
	АС контур
Номінальна активна потужність	60,000 Вт
Макс. повна потужність АС	66,000 ВА
Макс. активна потужність АС (cosφ=1)	66,000 Вт
Номінальна напруга АС	800V, 3W+PE
Номінальний струм АС	43.3 А
Номінальна частота АС	50 Hz / 60Гц
Макс. струм АС	48 А
Діапазон регулювання cosφ	0.8 LG ... 0.8 LD
Макс. коефіцієнт нелінійних викривлень	< 3%
	Захист
DC вимикач	В комплекті
Захист від секціонування	В комплекті
Захист від перевищення струму АС	В комплекті
DC захист від невірної полярності	В комплекті
Моіторинг PV-стрінгів	В комплекті
ОПН по стороні DC	Тип II
ОПН по стороні АС	Тип II
Контроль ізоляції	В комплекті
Пристрій захистного відключення	В комплекті
	Комунікація
Дісплей	LED індикатори
RS485	В комплекті
USB / Bluetooth + APP	В комплекті
Power Line Communication (PLC)	В комплекті
	Загальні
Розмір (Д×В×І)	930 × 600 × 270 мм
Вага	60 кг
Температура експлуатації	-25 °C ~ 60 °C
Тип системи охолодження	Натуральна конвекція
Мах. висота експлуатації	4,000 м
Допустима відносна вологість	0 ~ 100%
DC конектор	Amphenol UTX
АС конектор	Waterproof PG Terminal + OT Connector
Захист	IP65
Власне споживання вночі	< 3 Вт
Топологія	Без трансформатора

