

# СТРИНГ-ІНВЕРТОР (SUN2000-42KTL)



## Розумний

- 4 MPP трекера для для нівелювання ефектів неоднорідності поля енергогенерації
- Інтелектуальний моніторинг кожного стрінга
- Комунікація по силовому кабелю (PLC)
- Підтримка функції Smart I-V діагностики сонячних панелей

## Ефективний

- Макс. ефективність 98.8%
- EU ефективність 98.6%

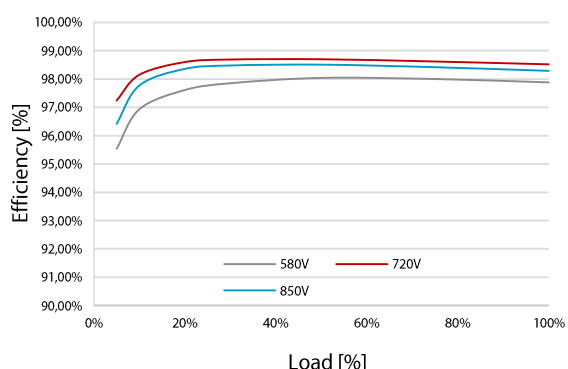
## Безпечний

- Інтегрований DC вимикач для безпечного та зручного обслуговування
- ОПН II типу по сторонам DC і AC
- Захист від замикань на землю
- Пристрій захисного відключення (ПЗВ) в комплекті

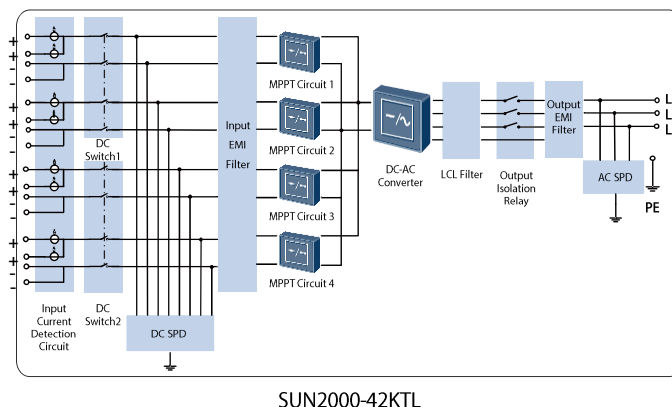
## Надійний

- Технологія натурального охолодження без вентилятора
- Клас захисту IP65

### Крива ефективності



### Лінійна схема



# СТРІНГ-ІНВЕРТОР (SUN2000-42KTL)



Технічні характеристики	SUN2000-42KTL
	<b>Ефективність</b>
Макс. ефективність	98.8%
EU ефективність	98.6%
	<b>DC контур</b>
Макс. потужність DC	47,900 Вт
Макс. напруга DC	1,100 В
Макс. сила струму на кожен MPPT	22 А
Макс. струм КЗ на кожен MPPT	30 А
Мин. напруга / Стартова напруга	200 В / 250 В
Діапазон MPPT на 100% потужності	580 В ~ 850 В
Робочий діапазон MPPT	200 В ~ 1000 В
Номінальна напруга DC	720 В
Макс. кількість вводів	8
Кількість MPP трекерів	4
	<b>AC контур</b>
Номінальна активна потужність AC	42,000 Вт
Макс. повна потужність AC	47,000 ВА
Макс. активна потужність AC (cosφ=1)	47,000 Вт; (42,000 Вт – опція налаштувань)
Номінальна напруга AC	277 В / 480 В, 3W+PE
Номінальна частота	50 / 60 Гц
Макс. сила струму AC	56.6 А
Діапазон регулювання cosφ	0.8 LG ... 0.8 LD
Макс. коефіцієнт нелінійних викривлень (THD)	< 3%
	<b>Захист</b>
DC вимикач	В комплекті
Захист від секціонування ( Anti-Islanding )	В комплекті
DC захист від неправильної полярності	В комплекті
Пострінговий моніторинг	В комплекті
ОПН по стороні DC	Тип II
ОПН по стороні AC	Тип II
Моніторинг ізоляції	В комплекті
Пристрій захисного відключення	В комплекті
	<b>Комунікація</b>
Дисплей	LED
USB / Bluetooth +APP	В комплекті
RS485	В комплекті
Зв'язок по силовому кабелю (PLC)	В комплекті
	<b>Загальні</b>
Розмір ( Д×В×Ш )	930 × 550 × 260 мм
Маса	55 кг
Температура експлуатації	-25 °C ~ 60 °C
Охолодження	Натуральна конвекція
Макс. висота над рівнем моря	0 ~ 4,000 м
Відносна вологість	0 ~ 100%
DC конектор	Amphenol H4
AC конектор	Водонепроникний термінал PG + OT конектор
Клас захисту	IP65
Споживання власних потреб (вночі)	< 1 Вт
Топологія	Без трансформатора
	<b>Відповідність стандартам</b>
Безпека / EMC	EN/IEC 61000-1, EN/IEC 61000-2, EN/IEC 61000-3, EN/IEC 61000-4, EN/IEC 62109-1, EN/IEC 62109-2
Код мережі	BDEW 2008, G59/3, UTE C 15-712-1

