

# СТРІНГ-ІНВЕРТОР SUN2000-36KTL



## Розумний

- 4 MPP трекера для нівелювання ефектів неоднорідності поля енергогенерації та максимальної продуктивності при різноманітних умовах
- Інтелектуальний пострінговий моніторинг
- Комунікація по силовому кабелю (PLC)
- Підтримка функції Smart I-V діагностики сонячних панелей

## Ефективний

- Максимальна ефективність 98.8%
- EU ефективність 98.6%

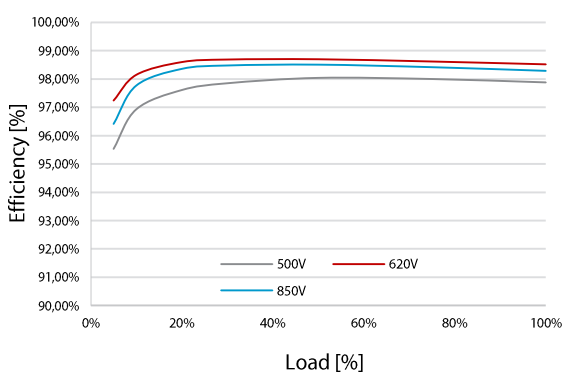
## Безпечний

- Інтегрований DC вимикач для безпечного та зручного обслуговування
- ОПН II типу по сторонам DC та AC
- Захист від замикань на землю
- Пристрій захисного відключення (ПЗВ) в комплекті

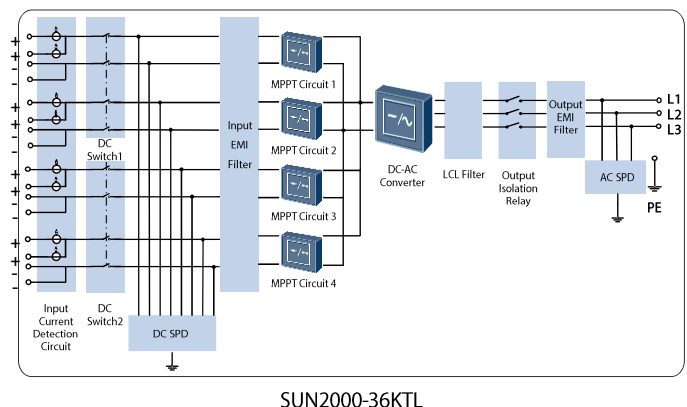
## Надійний

- Технологія натурального охолодження без вентилятора
- Клас захисту IP65

Крива ефективності



Лінійна схема



# СТРІНГ ІНВЕРТОР SUN2000-36KTL



Технічні характеристики	SUN2000-36KTL
	<b>Ефективність</b>
Макс. ефективність	98.8%
EU ефективність	98.6%
	<b>DC контур</b>
Макс. потужність DC	40,800 Вт
Макс. напруга DC	1,100 В
Макс. сила струму на кожен MPPT	22 А
Макс. струм КЗ на кожен MPPT	30 А
Мін. напруга / Стартова напруга	200 В / 250 В
Діапазон MPPT на 100% потужності	480 В ~ 850 В @380 В / 400 В (AC) 580 В ~ 850 В @480 В (AC)
Робочий діапазон MPPT	200 В ~ 1000 В
Номінальна напруга DC	620 В @380 В / 400 В (AC) 720 В @480 В (AC)
Макс. кількість вводів	8
Кількість MPP трекерів	4
	<b>AC контур</b>
Номінальна активна потужність AC	36,000 Вт
Макс. повна потужність AC	40,000 ВА
Макс. активна потужність AC (cosφ=1)	40,000 Вт (36,000 Вт опція налаштувань)
Номінальна напруга AC	220 В / 380 В, 230 В / 400 В, 3W+N+PE; (3W+PE – опція) 277 В / 480 В, 3W+PE
Номінальна частота	50 / 60 Гц
Макс. сила струму @380 В / 400 В / 480 В	60.8 А / 57.8 А / 48.2 А
Діапазон регулювання cosφ	0.8 LG ... 0.8 LD
Макс. коефіцієнт нелінійних викривлень (THD)	< 3%
	<b>Захист</b>
DC вимикач	В комплекті
Захист від секціонування (Anti-Islanding)	В комплекті
DC захист від неправильної полярності	В комплекті
Пострінговий моніторинг	В комплекті
ОПН по стороні DC	Типу II
ОПН по стороні AC	Типу II
Моніторинг ізоляції	В комплекті
Пристрій захисного відключення	В комплекті
	<b>Комунікація</b>
Дисплей	LED
USB / Bluetooth +APP	В комплекті
RS485	В комплекті
Зв'язок по силовому кабелю (PLC)	В комплекті
Fast Ethernet	Опція
	<b>Загальні</b>
Розмір ( Д×В×Ш )	930 × 550 × 260 мм
Маса	55 кг
Температура експлуатації	-25 °C ~ 60 °C
Охолодження	Натуральна конвекція
Макс. висота над рівнем моря	0 ~ 4,000 м
Відносна вологість	0 ~ 100%
DC конектор	Amphenol H4
AC конектор	Водонепроникний термінал PG + OT конектор
Клас захисту	IP65
Споживання власних потреб (вночі)	< 1 Вт
Топологія	Без трансформатора
	<b>Відповідність стандартам</b>
Безпека / EMC	EN/IEC 61000-1, EN/IEC 61000-2, EN/IEC 61000-3, EN/IEC 61000-4, EN/IEC 62109-1, EN/IEC 62109-2
Код мережі	VDE-AR-N4105, VDE0126-1-1, BDEW 2008, G59/3, UTE C 15-712-1

