

СТРИНГ-ИНВЕРТОР SUN2000-60KTL (SUN2000-60KTL-HV-D1-001)



Умный

- Увеличение генерации до 2% благодаря 4 MPPT трекерам, которые увеличивают адаптивность к текущим условиям.
- Интеллектуальный мониторинг отдельно каждого PV-стринга - гарантия быстрого исправления неисправностей DC-поля.
- Коммуникация по силовому кабелю (технология PLC) без RS485.
- Поддержка функции интеллектуальной диагностики PV-панелей.

Безопасный

- Интегрированный DC выключатель для безопасного и удобного обслуживания.
- ОПН II типа по сторонам DC и AC.
- Защита от замыканий на землю.
- Устройство защитного отключения в комплекте.

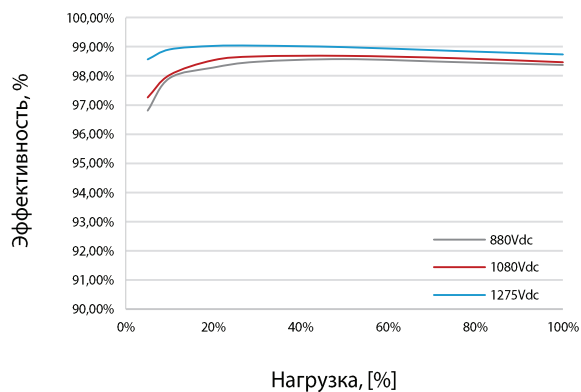
Эффективный

- Макс. эффективность 99.0%, EU эффективность 98.8%
- 800В напряжение AC – уменьшение потерь в кабеле на 75%.
- Поддержка трёхфазной сети - экономия на N-кабеле.

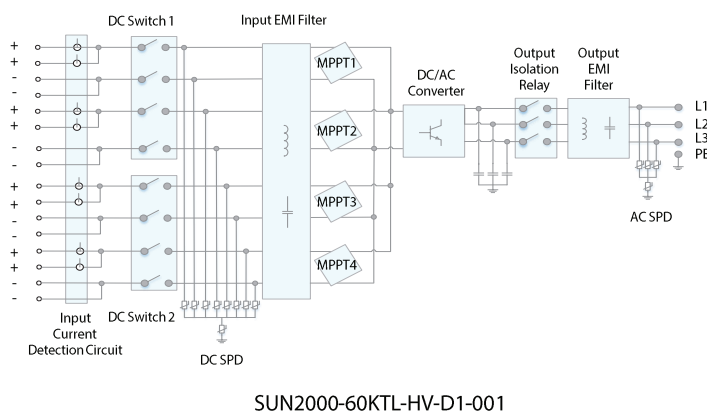
Надёжный

- Минимум усилий / расходов на эксплуатацию и обслуживание.
- Технология натурального охлаждения без вентилятора.
- Класс защиты IP65.

Кривая эффективности



Линейная диаграмма



СТРИНГ-ИНВЕРТОР SUN2000-60KTL (SUN2000-60KTL-HV-D1-001)



Тех. Характеристики	SUN2000-60KTL-HV-D1-001
	Эффективность
Макс. эффективность	99,0%
EU эффективность	98,8%
	DC контур
Макс. эффективная мощность DC	67,300 Вт
Макс. допустимое напряжение DC	1,500 В
Макс. ток на каждый MPPT	22 А
Макс. ток КЗ на каждый MPPT	30 А
Макс. напряжение/ Стартовое напряжение	600V / 650 В
Рабочий диапазон MPPT	600 В ~ 1,450 В
Номинальное напряжение	1,080 В
Количество DC входов	8
Количество MPPT трекеров	4
	АС контур
Номинальная активная мощность	60,000 Вт
Макс. полная мощность АС	66,000 ВА
Макс. активная мощность АС (cosφ=1)	66,000 Вт
Номинальное напряжение АС	800V, 3W+PE
Номинальный ток АС	43.3 А
Номинальная частота АС	50 Hz / 60Гц
Макс. ток АС	48 А
Диапазон регулирования cosφ	0.8 LG ... 0.8 LD
Макс. коэффициент нелинейных искажений	< 3%
	Защита
DC выключатель	В комплекте
Защита от секционирования	В комплекте
Защита от превышения тока АС	В комплекте
DC защита от неправильной полярности	В комплекте
Мониторинг PV-стрингов	В комплекте
ОПН по стороне DC	Тип II
ОПН по стороне АС	Тип II
Контроль изоляции	В комплекте
Устройство защитного отключения	В комплекте
	Коммуникация
Дисплей	LED индикаторы
RS485	В комплекте
USB / Bluetooth + APP	В комплекте
Power Line Communication (PLC)	В комплекте
	Общие
Размер (Д×В×Ш)	930 × 600 × 270 мм
Вес	60 кг
Температура эксплуатации	-25 °C ~ 60 °C
Тип системы охлаждения	Натуральная конвекция
Макс. высота эксплуатации	4,000 м
Допустимая относительная влажность	0 ~ 100%
DC коннектор	Amphenol UTX
АС коннектор	Waterproof PG Terminal + OT Connector
Защита	IP65
Собственное потребление ночью	< 3 Вт
Топология	Без трансформатора

