

СТРИНГ ИНВЕРТОР SUN2000-33KTL-A



Умный

- 4 MPP трекера для нивелирования эффектов неоднородности поля энергоснабжения и максимальной генерации при различных условиях
- Интегрированный интеллектуальный мониторинг каждого стринга
- Коммуникация по силовому кабелю (PLC)

Безопасный

- DC выключатель для безопасного и удобного обслуживания
- Защита от превышения напряжения по DC и AC
- Защита от замыканий на землю
- Устройство защитного отключения (УЗО) в комплекте

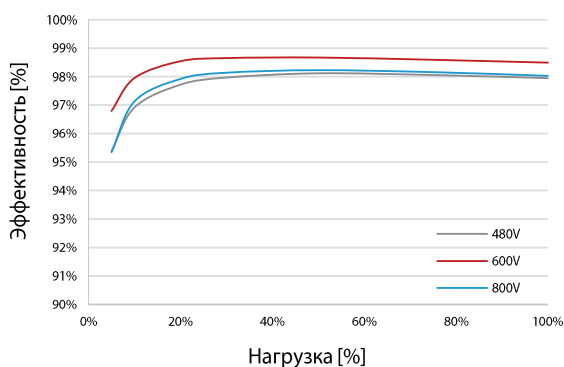
Эффективный

- Макс.эффективность 98.6%
- EU эффективность 98.4%

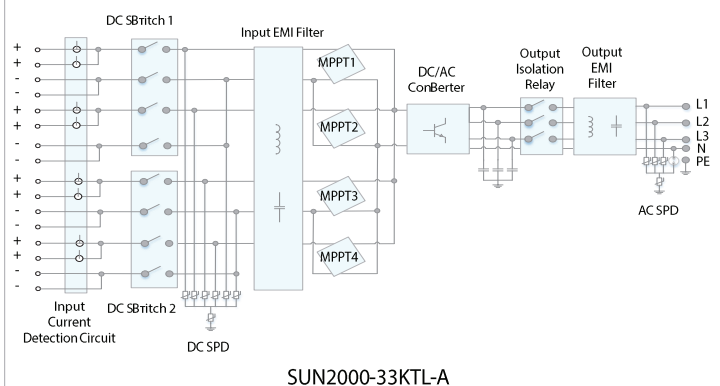
Надёжный

- Технология натурального охлаждения без вентилятора
- Класс защиты IP65

Кривая эффективности



Линейная схема



СТРИНГ ИНВЕРТОР SUN2000-33KTL-A



Технические характеристики	SUN2000-33KTL-A
	Эффективность
Макс.эффективность	98.6%
EU эффективность	98.4%
	DC контур
Макс.мощность DC	30,600 Вт
Макс.напряжение DC	1100 В
Макс.ток на каждый MPPT	22 А
Макс.ток КЗ на каждый MPPT	30 А
Мин.рабочее напряжение / Стартовое напряжение	200 В / 250 В
Диапазон MPPT на полной мощности	480 В ~ 800 В
Рабочий диапазон MPPT	200 В ~ 1000 В
Номинальное напряжение DC	620 В
Макс.количество вводов	8
Количество MPPT	4
	AC контур
Номинальная активная мощность AC	30,000 Вт
Макс.полная мощность AC	33,000 ВА
Макс.активная мощность AC (cosφ=1)	30,000 Вт
Номинальное напряжение AC	230В / 400В, 3W+N+PE;
Номинальная частота	50 Гц / 60 Гц
Макс.ток AC (при 400В)	48 А
Диапазон регулирования cosφ	0.8 LG ... 0.8 LD
Макс. коэффициент нелинейных искажений (THD)	< 3%
	Защита
DC выключатель	В комплекте
Анти-секционирование (Anti-Islanding Protection)	В комплекте
Защита от сверхтоков	В комплекте
Мониторинг каждого стринга	В комплекте
ОПН по стороне AC	Тип II
ОПН по стороне DC	Тип II
Мониторинг изоляции	В комплекте
УЗО	В комплекте
	Коммуникация
Дисплей	LED индикаторы
USB порт	В комплекте
RS485	В комплекте
PLC (коммуникация по AC кабелю)	В комплекте
	Общие
Размер (Д×В×Ш)	930 × 550 × 283 мм
Масса	60 кг
Диапазон рабочих температур	-25 °C ~ 60 °C
Охлаждение	Натуральная конвекция
Макс.высота эксплуатации	4,000 м
Допустимая относительная влажность	0 ~ 100%
DC-коннектор	Amphenol Helios H4
AC-коннектор	Waterproof PG Terminal + OT Connector
Класс защиты	IP65
Топология	Безтрансформаторный
	Стандарты
Безопасность	EN/IEC 62109-1, EN/IEC 62109-2, УКРСЕПРО сертификат соответствия

