

Power Line Communication (PLC)



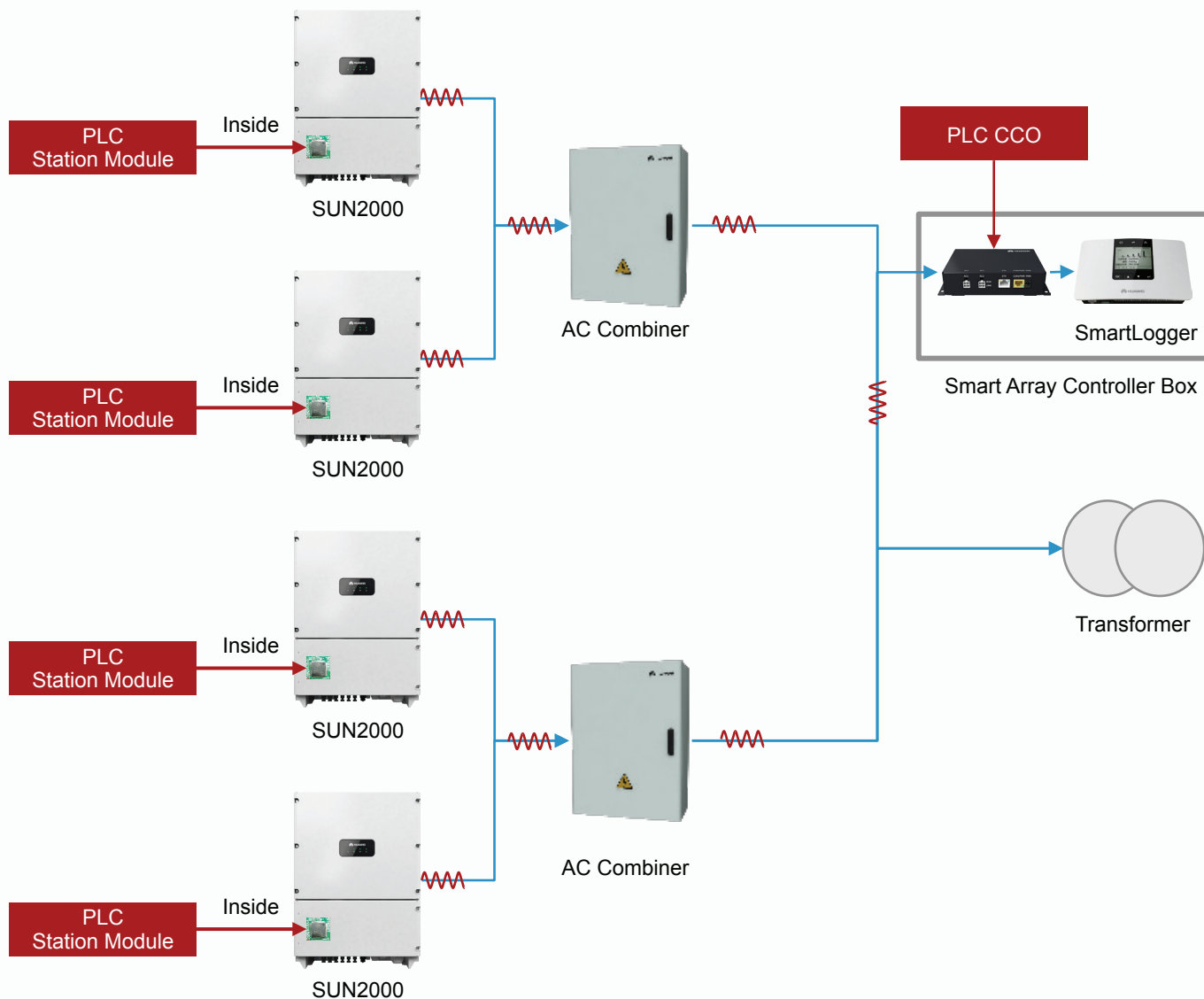
PLC Central Controller (CCO)

Zalety dla klienta



- Brak potrzeby kabli RS485, obniżenie kosztów instalacji
- Szybka instalacja bez potrzeby kabli komunikacyjnych
- Stabilna komunikacja
- Maks. prędkość transmisji danych 115.2kbps

PLC Solution Network

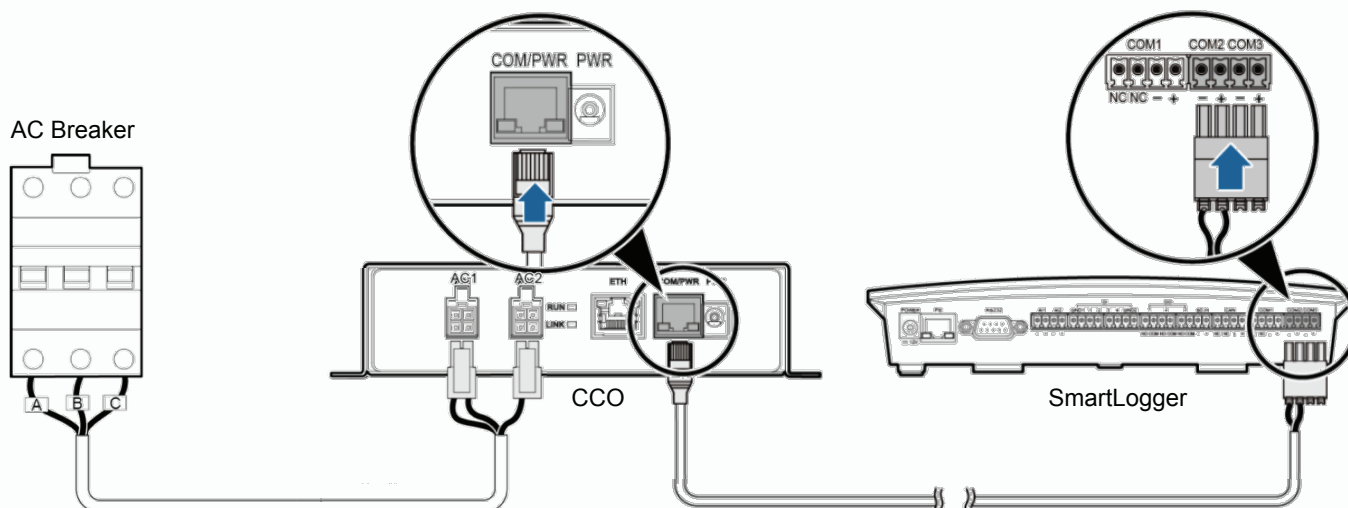


Power Line Communication (PLC)



Specyfikacje techniczne	PLC Central Controller (CCO)
	Zarządzanie urządzeniami
Maks. ilość urządzeń	80
Maks. prędkość transmisji danych	115.2 kbps
	Wyświetlacz
LED	2 LEDs
	Ogólne dane
Zasilacz	100 V - 240 VAC, 50 Hz / 60 Hz
Pobór energii	Typowy: 2 W, Maks.: 4 W
Rozmiary (Szer./Wys./Gł.)	169×100×39 mm (6.7×3.9×1.5 inch)
Waga	550 g (1lb)
Zakres temperatury roboczej	-20 °C ~ +70 °C (-4°F ~ +158°F)
Wilgotność względna (bez kondensacji)	5 - 95%
Stopień ochrony	IP20
Warianty instalacji	Błaty montażowe, szyny montażowe
	Zgodność z normami
Bezpieczeństwo / EMC	EN 61000-6-2, EN 61000-6-3, EN 61000-3-11, EN 61000-3-12, EN/IEC 62109-1, EN/IEC 62109-2

Złącza



Uwaga: Rozwiązanie PLC może być zastosowane tylko w instalacjach podłączonych do sieci średniego napięcia.

