

# Stringový měnič (SUN2000-60KTL-HV-D1-001)



## Inteligentní

- Maximálně 4 MPPT pro všestranné použití v různých podmínkách instalace
- Inteligentní monitoring pro max. 8 připojených stringů, úspora 80% času při identifikaci poruchy
- PLC podporováno
- Smart String I-V diagnostika podporována

## Účinný

- Max. účinnost 99,0%, Evropská účinnost 98,8%
- Výstupní napětí 800V AC, možnost snížení ztrát o 25% při stejných parametrech kabelu ve srovnání se systémy 400V AC
- Bez středního vodiče - možnost další úspory na AC kabeláži

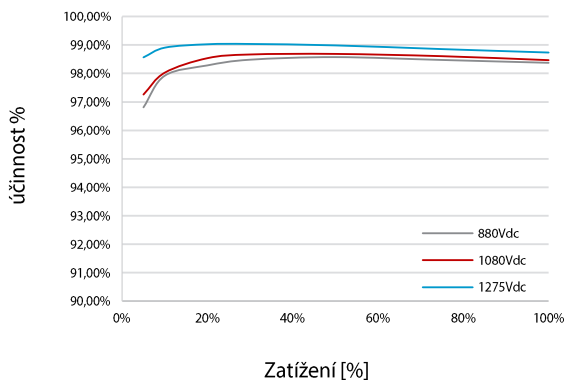
## Bezpečný

- Integrovaný DC odpojovač, bezpečné a výhodné pro údržbu
- Integrované AC a DC přepětové ochrany, typ II
- Detekce zemního spojení
- Detekce svodového proudu

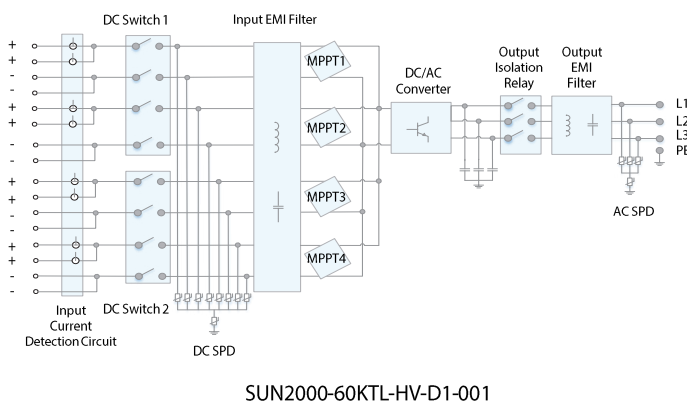
## Spolehlivý

- Systém přirozeného chlazení, není potřeba externích ventilátorů
- Stupeň krytí IP 65

Křivka účinnosti



Obvodový diagram



# Stringový měnič (SUN2000-60KTL-HV-D1-001)



Technická specifikace	SUN2000-60KTL-HV-D1-001
	<b>Účinnost</b>
Max. účinnost	99.0%
Evropská účinnost	98.8%
	<b>Vstup</b>
Max.DC příkon	67,300 W
Max. vstupní napětí	1,500 V
Max. vstupní proud MPPT	22 A
Max. zkratový proud MPPT	30 A
Minimální provozní napětí/min.pracovní napětí	600V / 650V
Rozsah napětí MPPT při plném zatížení	600 V ~ 1,450 V
Nominální vstupní napětí	1,080 V
Max. počet vstupů	8
Počet MPP trackerů	4
	<b>Výstup</b>
Jmenovitý činný výkon AC	60,000 W
Max. zdánlivý výkon AC	66,000 VA
Max. AC činného výkonu (cosφ=1)	66,000 W
Nominální výstupní výkon	800V, 3W+PE
Nominální výstupní proud	43.3 A
Jmenovitá AC frekvence	50 Hz / 60 Hz
Max. výstupní proud	48 A
Nastavitelný účinník	0.8 LG ... 0.8 LD
Max.celkové harmonické zkreslení	< 3%
	<b>Ochrana</b>
Odpojení zařízení na DC straně	Ano
Ochrana proti ostrovnímu provozu	Ano
Nadproudová ochrana	Ano
Ochrana proti přepalování DC vstupů	Ano
Detekce poruchy stringu	Ano
DC přepětová ochrana	Typ II
AC přepětová ochrana	Typ II
Kontrola izolačního stavu	Ano
Detekce svodového proudu	Ano
	<b>Komunikace</b>
Display	LED indikace
RS485	Ano
USB / Bluetooth + APP	Ano
Power Line Communication (PLC)	Ano
	<b>Obecné</b>
Rozměry ( š×v×h )	930 × 600 × 270 mm (36.6×23.6×10.6 inches)
Váha	60 kg (132 lb.)
Rozsah pracovní teploty	-25 °C ~ 60 °C (-13°F ~ +140°F)
Chlazení	Přirozené chlazení
Max. pracovní nadmořská výška bez ztráty výkonu	4,000 m (13,123 ft)
Relativní vlhkost	0 ~ 100%
DC konektor	Amphenol UTX
AC konektor	<b>Voděodolný PG Terminál + OT konektor</b>
Krytí	IP65
Vlastní spotřeba v noci	< 3 W
Topologie	Bez transformátoru

