

Stringový měnič (SUN2000-42KTL)



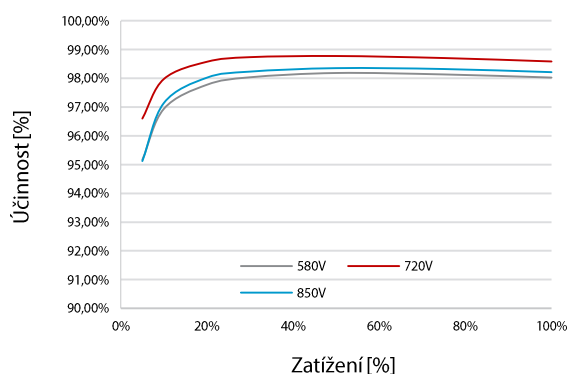
Inteligentní

- Maximálně 4 MPPT pro všestranné použití v různých podmínkách instalace
- Inteligentní monitoring pro max. 8 připojených stringů, úspora 80% času při identifikaci poruchy
- Datová komunikace prostřednictvím silových kabelů
- Funkce diagnostiky I-V křivky

Účinný

- Max. účinnost 98,8%, Evropská účinnost 98,6%

Křivka účinnosti



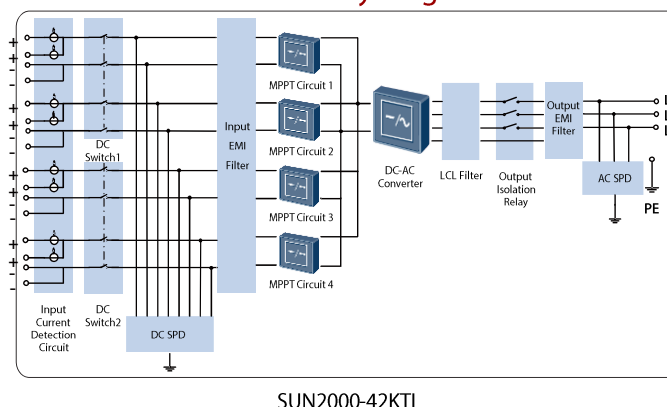
Bezpečný

- Integrovaný DC odpojovač, bezpečné a výhodné pro údržbu
- Integrované AC a DC přepětové ochrany, typ II
- Detekce zemního spojení
- Detekce svodového proudu RCD

Spolehlivý

- Systém přirozeného chlazení, není potřeba externích ventilátorů
- Stupeň krytí IP65

Obvodový diagram



Solární měnič (SUN2000-42KTL)



Technická specifikace	SUN2000-42KTL
	Účinnost
Maximální účinnost	98.8%
Evropská účinnost	98.6%
	Vstup
Max.DC příkon	47,900 W
Max. vstupní napětí	1,100 V
Max. vstupní napětí	22 A
Max.zkratový proud /MPPT	30 A
Minimální provozní napětí/min. pracovní napětí	200 V / 250 V
Rozsah napětí MPPT při plném zatížení	580 V ~ 850 V
Rozsah pracovního napětí MPPT	200 V ~ 1000 V
Nominální vstupní napětí	720 V
Max. počet vstupů	8
Počet MPP trackerů	4
	Výstup
Jmenovitý činný výkon AC	42,000 W
Max. zdánlivý výkon AC	47,000 VA
Max. AC činného výkonu (cosφ=1)	Standard 47,000 W; 42,000W volitelné v nastavení
Nominální výstupní výkon	277V / 480V, 3W+PE
Jmenovitá AC frekvence	50 Hz / 60 Hz
Max. výstupní proud	56.6 A
Nastavitelný účinník	0.8 LG ... 0.8 LD
Max.celkové harmonické zkreslení	< 3%
	Ochrana
Odpojení zařízení na DC straně	Ano
Ochrana proti ostrovnímu provozu	Ano
Ochrana proti přepalování DC vstupů	Ano
Detekce poruchy stringu	Ano
DC přepětová ochrana	Typ II
AC přepětová ochrana	Typ II
Kontrola izolačního stavu	Ano
Detekce svodového proudu	Ano
	Komunikace
Display	LED indikace
USB / Bluetooth +APP	Ano
RS485	Ano
PLC	Ano
	Pracovní a technické parametry
Rozměry (Š×V×H)	930 x 550 x 260 mm (36.6 x 21.7 x 10.2 palců)
Váha	55 kg (121 lb.)
Rozsah pracovní teploty	-25 °C ~ 60 °C (-13°F ~ 140°F)
Chlazení	Přirozené proudění
Pracovní nadmořská výška	0 ~ 4,000 m (13,123 ft.)
Relativní vlhkost	0 ~ 100%
DC konektor	Amphenol HH4
AC konektor	Voděodolný PG Terminál + OT konektor
Krytí	IP65
Vlastní spotřeba v noci	< 1 W
Topologie	Bez transformátoru
	Platné normy a standardy
Bezpečnost / EMC	EN/IEC 61000-1, EN/IEC 61000-2, EN/IEC 61000-3, EN/IEC 61000-4, EN/IEC 62109-1, EN/IEC 62109-2
Standardy sítí	IEC 61727, IEC62116, BDEW 2008, G59/3, UTE C 15-712-1, CEI 0-16, CEI 0-21

