

Stringový měnič (SUN2000-33KTL-A)



Inteligentní

- Maximálně 4 MPPT pro všestranné použití v různých podmínkách instalace
- Inteligentní monitoring pro max. 8 připojených stringů, úspora 80% času při identifikaci poruchy
- Datová komunikace prostřednictvím silových kabelů
- Smart String I-V diagnostika podporována

Účinný

- Max. účinnost 98,6%, Evropská účinnost 98,4%

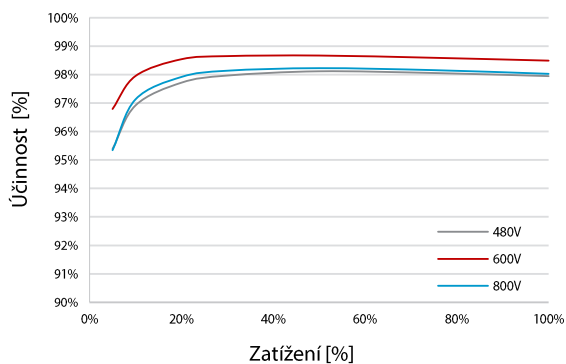
Bezpečný

- Integrovaný DC odpojovač, bezpečné a výhodné pro údržbu
- Integrované AC a DC přepětové ochrany, typ II
- Detekce zemního spojení
- Detekce svodového proudu RCD

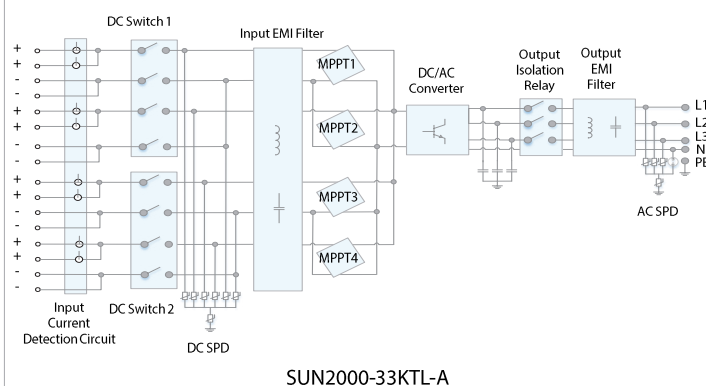
Spolehlivý

- Systém přirozeného chlazení, není potřeba externích ventilátorů
- Stupeň krytí IP65

Křivka účinnosti



Obvodový diagram



Stringový měnič (SUN2000-33KTL-A)



Technická specifikace	SUN2000-33KTL-A
	Účinnost
Max. účinnost	98.6%
Evropská účinnost	98.4%
	Vstup
Max. DC příkon	30,600 W
Max. vstupní napětí	1100V
Max. vstupní proud/MPPT	22A
Max. zkratový proud MPPT	30A
Min. rozsah pracovního napětí	200 V / 250 V
Rozsah MPP při plném zatížení	480 V ~ 800 V
MPPT rozsah pracovního napětí	200 V ~ 1000 V
Nominální vstupní napětí	620 V
Max. počet vstupů	8
Počet MPP trackerů	4
	Výstup
Jmenovitý činný výkon AC	30,000 W
Max. zdánlivý výkon AC	33,000 VA
Max. AC činného výkonu (cosφ=1)	30,000W
Nominální výstupní výkon	230V / 400V, default 3W+N+PE;
Jmenovitá AC frekvence	50 Hz / 60 Hz
Max. výstupní proud (@400V)	48 A
Nastavitelný účinník	0.8 LG ... 0.8 LD
Max. celkové harmonické zkreslení	< 3%
	Ochrana
Odpojení zařízení na DC straně	Ano
Ochrana proti ostrovnímu provozu	Ano
Ochrana proti přepalování DC vstupů	Ano
Detekce poruchy stringu	Ano
DC přepětová ochrana	Typ II
AC přepětová ochrana	Typ II
Kontrola izolačního stavu	Ano
Detekce svodového proudu	Ano
	Komunikace
Display	LED indikace
USB / Bluetooth +APP	Ano
RS485	Ano
PLC	Ano
	Provozní a technické parametry
Roměry (š×v×h, s montážní deskou)	930 × 550 × 283 mm (36.6 x 21.7 x 11.1 inches)
Váha	60 kg (132.3 lb.), s montážní deskou 62 kg (136.7 lb.), bez montážní desky
Rozsah pracovní teploty	-25 °C ~ 60 °C (-13°F ~ 140°F)
Chlazení	Přirozené proudění
Pracovní nadmořská výška	4,000 m (13,123 ft.)
Relativní vlhkost	0 ~ 100%
DC konektor	Amphenol Helios H4
AC konektor	Voděodolný PG Terminál+ OT konektor
Krytí	IP65
Topologie	Bez transformátoru
	Platné normy a standardy
Bezpečnost	EN/IEC 62109-1, EN/IEC 62109-2

